

Преимущества

- Для сетей постоянного тока
- Номинальный проходной ток до 5 А
- Предельная рабочая температура корпуса от -60 °С до +125 °С
- 57.5x40.2x10.15 (мм) металлический корпус
- Варианты входного напряжения: 12W, 24W
- Защита от обратной полярности
- Защита от превышения выходного тока
- Защита от повышенного/пониженного напряжения питания
- Дистанционное вкл./выкл.
- Выводы индикации режимов работы



Описание

TEFS5 модули защиты для DC сетей. Предназначены для защиты аналоговой и цифровой аппаратуры от импульсных выбросов в питающих сетях модулей и блоков электропитания. Наличие широкого температурного диапазона позволяет использовать фильтры в оборудовании различного климатического исполнения, включая повышенную влажность. Высокая надежность гарантируется использованием современной элементной базы. Модули выпускаются с заливкой теплопроводящим компаундом. Наибольший эффект достигается при совместном применении с DC/DC преобразователями производства TEPower.

Модели			
Модель*	Входное напряжение**	Напряжение ограничения вых. тока	Номинальный проходной ток
TEFS5-12W-UT	9...36 В	1.2* $I_{ном}$	5.00 А***
TEFS5-24W-UT	17...80 В	1.2* $I_{ном}$	

* Исполнение корпуса: усиленный корпус без фланцев (U)

** Модули с нестандартным входным напряжением поставляются по заказу

*** Модули с нестандартным проходным током поставляются по запросу

Информация для заказа

TEFS5 - 12W-UT

1 2 3 4 5

- 1 Серия «TEFS»
- 2 Номинальный проходной ток, А
- 3 Индекс номинального входного напряжения:
12W 12 В (=9...36 В)
24W 24 В (=17...80 В)
- 4 Индекс исполнения корпуса:
U усиленный корпус без фланцев
- 5 Индекс диапазона рабочей температуры корпуса:
T -60°C ... +125°C

Основные параметры		
Температурный диапазон	рабочая корпуса	-60° С до +125° С
	хранения	-60° С до +125° С
Охлаждение		кондуктивное через радиатор или естественная конвекция
Тепловое сопротивление корпуса	корпус-окружающая среда	8.7 К/Вт тип.
Влажность		5-95 % относительная
Прочность изоляции	вх/корпус, вых/корпус	=1000 В
Сопротивление изоляции @ 500 В		>20 МОм
Методы испытания по ВВФ		MIL-STD-810F
Стандарты безопасности		IEC/EN 60950-1
Наработка на отказ	T _{case} = 50° С	400 000 часов
Вес (max)		35 г

При необходимости обращайтесь на электронную почту russia@te-power.ru.

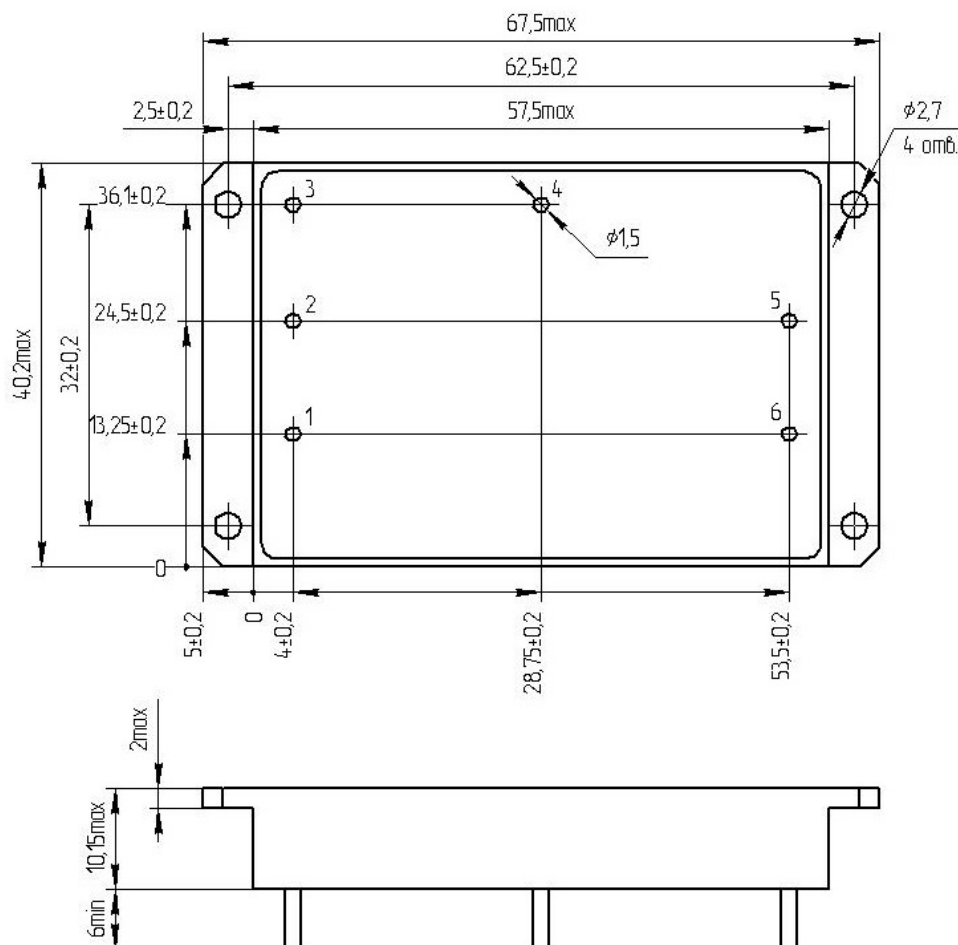
Все характеристики приведены для НКУ, если не указано иначе

Размеры

1	2	3	4	5	6
-ВХ	+ВХ	ВКЛ	КОРПУС	+ВЫХ	РЕЖИМ

Размеры в миллиметрах

Корпус с крепежными отверстиями



Дополнительная информация

Обращаем внимание, что информация в настоящем документе не является полной. Более подробная информация (дополнительные требования, типовые схемы включения, правила эксплуатации и т.п.) приведена на сайте www.te-power.ru. Все изображения приведены только для иллюстрации, фактический внешний вид продукта может отличаться, в т.ч. тип и размещение внутренних компонентов.

В соответствии с политикой компании в связи с постоянным совершенствованием конструкции продуктов, производитель оставляет за собой право изменять содержание спецификаций и рекламных материалов без предварительного уведомления! Убедитесь, что вы используете новейшую документацию, которую можно загрузить по адресу www.te-power.ru.

© ООО «ТЕ». Все права защищены.