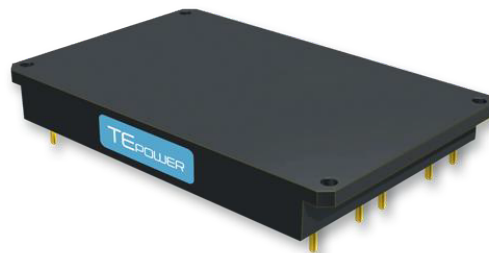


## Преимущества

- Сделано в России
- Выходная мощность до 50 Вт, 32 Вт/дюйм<sup>3</sup>
- Серия **ультра-низкопрофильных** модулей для использования с дополнительными внешними элементами и работе с переменным и/или постоянным входными напряжениями
- Предельная рабочая температура корпуса от -60 °С до +125°С (по запросу)
- КПД до 93 %
- 73x53x13 (мм) алюминиевый корпус с крепежными фланцами (размеры указаны без фланцев)
- Варианты входного напряжения:  
**Для модулей TESAV (с внешним фильтрующим конденсатором):**  
115 (~80...138 В, выброс 180 В / 0,1сек) в диапазоне 50...400 Гц  
230 (~176...264 В)
- Подстройка выходного напряжения
- Дистанционное включение



## Описание

TESAV50 - изолированные **ультра-низкопрофильные** модули AC/DC для работы в жестких условиях эксплуатации.

**Модули предназначены для использования с дополнительными внешними элементами и работе с переменным и/или постоянным входными напряжениями.**

Выходная мощность до **50 Вт** доступна при удельной мощности **32 Вт/дюйм<sup>3</sup>**, предельная рабочая температура корпуса до **-60 °С ... +125 °С**.

Модули имеют полный комплекс защит и сервисных функций, в том числе дистанционное вкл/выкл и подстройку выходного напряжения.

Оптимальное сочетание технических параметров и конкурентоспособной цены позволяет применять данные модули в самых разных сферах – на малой высоте, во всех видах летательных аппаратов, в радарх, в высокотемпературных областях и т.п. - везде, где важны низкопрофильность, малые размеры и вес, высокий КПД.

### TESAV, при заказе мощность может выбираться из ряда 30, 40, 50 Вт

| Один канал<br>Модель на 50 Вт | Входное<br>напряжение**                         | Рвых<br>макс.      | Выходное<br>напряжение<br>ном.*** | Выходной ток<br>макс. | Типовой<br>КПД |      |
|-------------------------------|---|--------------------|-----------------------------------|-----------------------|----------------|------|
| TESAV 50 - 230 S05-UT         | 115 (~80...138 В,<br>выброс 180 В / 0,1<br>сек) | 50 Вт              | 05 В                              | 10.0 А                | 88 %           |      |
| TESAV 50 - 230 S12-UT         |   | 50 Вт              | 12 В                              | 4.1 А                 | 90 %           |      |
| TESAV 50 - 230 S15-UT         |   | 50 Вт              | 15 В                              | 3.3 А                 | 91 %           |      |
| TESAV 50 - 230 S24-UT         |   | 50 Вт              | 24 В                              | 2.1 А                 | 92 %           |      |
| TESAV 50 - 230 S27-UT         |   | 50 Вт              | 27 В                              | 1.9 А                 | 92 %           |      |
| TESAV 50 - 230 S36-UT         |   | 230 (~176...264 В) | 50 Вт                             | 36 В                  | 1.4 А          | 92 % |
| TESAV 50 - 230 S48-UT         |   |                    | 50 Вт                             | 48 В                  | 1.0 А          | 93 % |
| TESAV 50 - 230 S60-UT         |   |                    | 50 Вт                             | 60 В                  | 0.8 А          | 93 % |

**TESAV, при заказе мощность может выбираться из ряда 30, 40, 50 Вт**

| Один канал<br>Модель на 50 Вт           | Входное<br>напряжение**   | Рвых<br>макс. | Выходное<br>напряжение<br>ном.*** | Выходной ток<br>макс. | Типовой<br>КПД |
|---|---|---------------|-----------------------------------|-----------------------|----------------|
| <a href="#">TESAV 50 - 230 D0505-UT</a> | <b>115</b> (~80...138 В,<br>выброс 180 В / 0,1<br>сек)<br><br><b>230</b> (~176...264 В) | 50 Вт         | <b>2 x 05 В</b>                   | <b>5.0 А</b>          | 88 %           |
| <a href="#">TESAV 50 - 230 D1212-UT</a> |   | 50 Вт         | <b>2 x 12 В</b>                   | <b>2.1 А</b>          | 90 %           |
| <a href="#">TESAV 50 - 230 D1515-UT</a> |   | 50 Вт         | <b>2 x 15 В</b>                   | <b>1.7 А</b>          | 91 %           |
| <a href="#">TESAV 50 - 230 D2424-UT</a> |   | 50 Вт         | <b>2 x 24 В</b>                   | <b>1.0 А</b>          | 92 %           |
| <a href="#">TESAV 50 - 230 D2727-UT</a> |   | 50 Вт         | <b>2 x 27 В</b>                   | <b>0.95 А</b>         | 92 %           |
| <a href="#">TESAV 50 - 230 D3636-UT</a> |   | 50 Вт         | <b>2 x 36 В</b>                   | <b>0.7А</b>           | 92 %           |
| <a href="#">TESAV 50 - 230 D4848-UT</a> |   | 50 Вт         | <b>2 x 48 В</b>                   | <b>0.5 А</b>          | 93 %           |
| <a href="#">TESAV 50 - 230 D6060-UT</a> |   | 50 Вт         | <b>2 x 60 В</b>                   | <b>0.4 А</b>          | 93 %           |

Температурное исполнение (индекс вместо X): -40 °С ... +110 °С (S), -60 °С ... +125 °С (T)

\*\* Возможна поставка по запросу модулей с другим диапазоном входного напряжения.

\*\*\* Модули с нестандартным выходным напряжением поставляются по запросу.

**Информация для заказа**
**TESAV 50 – 115 S 27 – U T**

**1 2 3 4 5 6 7**

- 1 Серия «TESAV»
- 2 Номинальная выходная мощность, Вт
- 3 Индекс номинального входного напряжения:  
 Для модулей **TESAV** (с внешним фильтрующим конденсатором):  
**115** (~80...138 В, выброс 180 В / 0,1 сек) в диапазоне 50...400 Гц  
**230** (~176...264 В)
- 4 Индекс количества выходных каналов:  
**S** один  
**D** два
- 5 Номинальное выходное напряжение, В (два знака на канал)
- 6 Индекс конструктивного исполнения:  
**U** усиленный корпус с фланцами
- 7 Индекс диапазона рабочей температуры корпуса:  
**S** -40 °С ... +110 °С  
**T** -60 °С ... +125 °С

| Основные параметры  |   |   |
|---|---|---|
| Частота переключения  |   | 300 кГц тип. ШИМ  |
| Температурный диапазон  | рабочая корпуса   | -40° С до +110° С (Стандарт "S")                          |
|   | хранения  | -60° С до +130° С   |
| Защита от перегрева   |   | +115° С тип.  |
| Охлаждение  | кондуктивное через радиатор или естественная конвекция              |   |
| Тепловое сопротивление корпуса                                | корпус - окруж. среда   | 5 К/Вт тип.   |
| Влажность   |   | 5-95 % относительной влажности                            |
| Прочность изоляции  | вх/корпус   | ~1500 В   |
|   | вх/вых  | ~3000 В   |
|   | вых/корпус  | ~500 В  |
|   | вых/вых   | =500 В  |
| Сопротивление изоляции @ =500 В                               |   | >20 МОм   |
| Методы испытания по ВВФ                                       |   | MIL-STD-810F  |
| Стандарты безопасности  |   | IEC/EN 60950-1  |
| Наработка на отказ  | R <sub>вых</sub> = 0,7 R <sub>вых max</sub>                         | 100 000 часов (Т <sub>корп</sub> = 50 °С)                 |
| Вес (max)   |   | 135 г   |
| Входные характеристики  |   |   |
| Частота вх. питания   | 50 Гц (до 400 Гц по запросу) АС или DC                              |   |
| Диапазоны АС питания для TESAV, при подаче на выводы L, N     | "230" (~176...264 В), "115" (~80...138 В, выброс 180 В / 0,1 сек)   |   |
| Диапазоны DC питания для TESAV, при подаче на выводы +IN, -IN | "230" (=175...342 В), "115" (=82...198 В)                           |   |
| Стандарты ЭМС *   | с доп. фильтром CE MIL-STD-461F, CE EN 55022 - класс А/В            |   |
| Коэф. мощности  |   | н.и.  |
| Выходные характеристики                                       |   |   |
| Подстройка вых. напряжения                                    | в диапазоне ±5 %, входом ADJ (см. чертеж)                           |   |
| Нестабильность выходного напряжения**                         | при изменении от U <sub>вх,min</sub> до U <sub>вх,max</sub>         | ±0.5 % (для нагр. 10-100 %)                               |
|   | при изменении нагр. от 10 % до 100 %                                | ±2 %  |
| Размах пульсаций (пик-пик)                                    | 20 МГц диапазон   | <2 % (для нагр. 10-100 %)                                 |
| Защита  | от перегрузки   | авто-ресет при нагрузке 110-150 % от I <sub>вых,ном</sub> |
|   | от перенапряжения   | <130 % U <sub>вых,ном</sub>                               |
| Максимальная емкость (max)                                    | 24 В модель (50% нагрузки) - тип. 13 000 μF                         |   |
| Дистанционное выключение                                      | соединением выводов «-IN» и «ON» или подача 0-0.5 VDC на вывод «ON» |   |

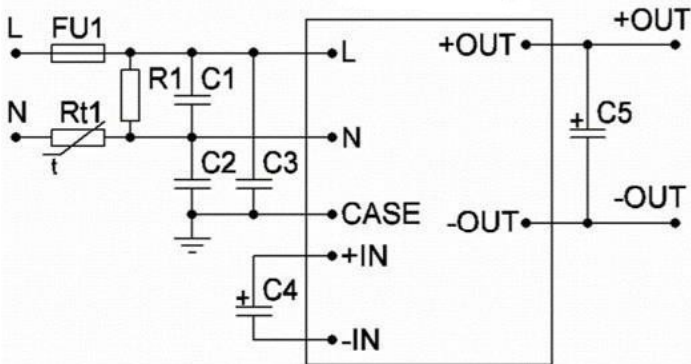
См. описание фильтров на сайте [www.te-power.ru](http://www.te-power.ru).

\*\* При изменении нагрузки в основном стабилизированном канале от 10 % до 100 %, нестабильность напряжения второго канала может достигать ±13 %

При необходимости обращайтесь на электронную почту [russia@te-power.ru](mailto:russia@te-power.ru).

Все характеристики приведены для НКУ, U<sub>вх,ном.</sub>, I<sub>вых,ном.</sub>, если не указано иначе.

## Минимально допустимая типовая схема подключения



Для сети "230", AC 50 Гц или DC

|        |                                      |
|--------|--------------------------------------|
| C1     | 0.15 uF 275VAC, X2 class             |
| C2, C3 | 2200 pF 250VAC, Y2 class             |
| R1     | 470 kOhm 0.5W                        |
| Rt1    | NTC 15Ω 3A                           |
| FU1    | 6.3A 250V                            |
| C4     | 120 uF 400 V для НКУ и 100% нагрузки |
| C5     | Tantalum, Low ESR                    |

**Конструкция модулей допускает их использование только при установке на печатную плату.**

Обязательно использование элементов типовой схемы, приведенной на рисунке.

Для номиналов C5 – смотрите раздел [Техническая информация](#) на сайте.

## Зависимость макс. выходной мощности от температуры корпуса



Перед использованием должна быть удалена рекламная этикетка с лицевой поверхности корпуса модулей.

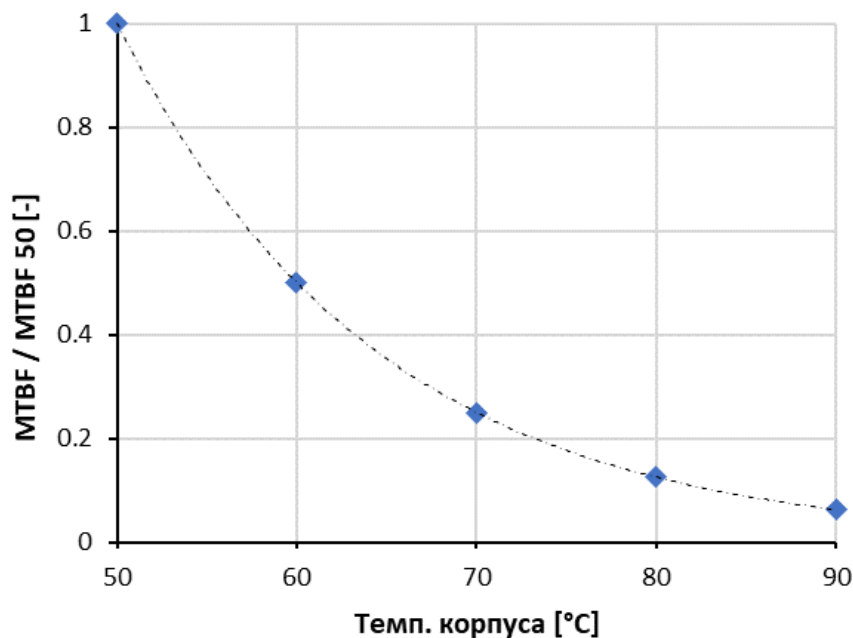
При использовании модуля с радиатором для качественного прилегания к радиатору необходимо применение теплопроводящей пасты с толщиной слоя не более 0.1 мм и коэффициентом теплопроводности не менее 2.0 Вт/(м·К), нанесенной с помощью сетчатого трафарета с образованием квадратных участков пасты после ее нанесения (например, 2x2 мм - 4x4 мм и расстоянием между квадратами 0.5-1 мм). Это позволяет обеспечить выход излишков воздуха и мин. толщину слоя пасты при притягивании модуля к радиатору.

**Примечание:**

Модули имеют защиту от кратковременного замыкания по выходу, этот режим является аварийным, не для постоянного рабочего использования. Запрещается включение модулей при коротком замыкании выходных штырей.

## Зависимость наработки на отказ от температуры корпуса

При работе модуля в аппаратуре потребитель должен тем или иным способом контролировать максимальную температуру радиатора. Максимальная температура радиатора вблизи от корпуса модуля на половине длины корпуса модуля (принимается как температура корпуса модуля) должна соответствовать ожидаемой наработке на отказ. Приблизительная зависимость наработки на отказ изображена на графике ниже, где  $MTBF / MTBF_{50}$  является отношением наработки на отказ при выбранной рабочей температуре корпуса к наработке на отказ при температуре корпуса 50°C.

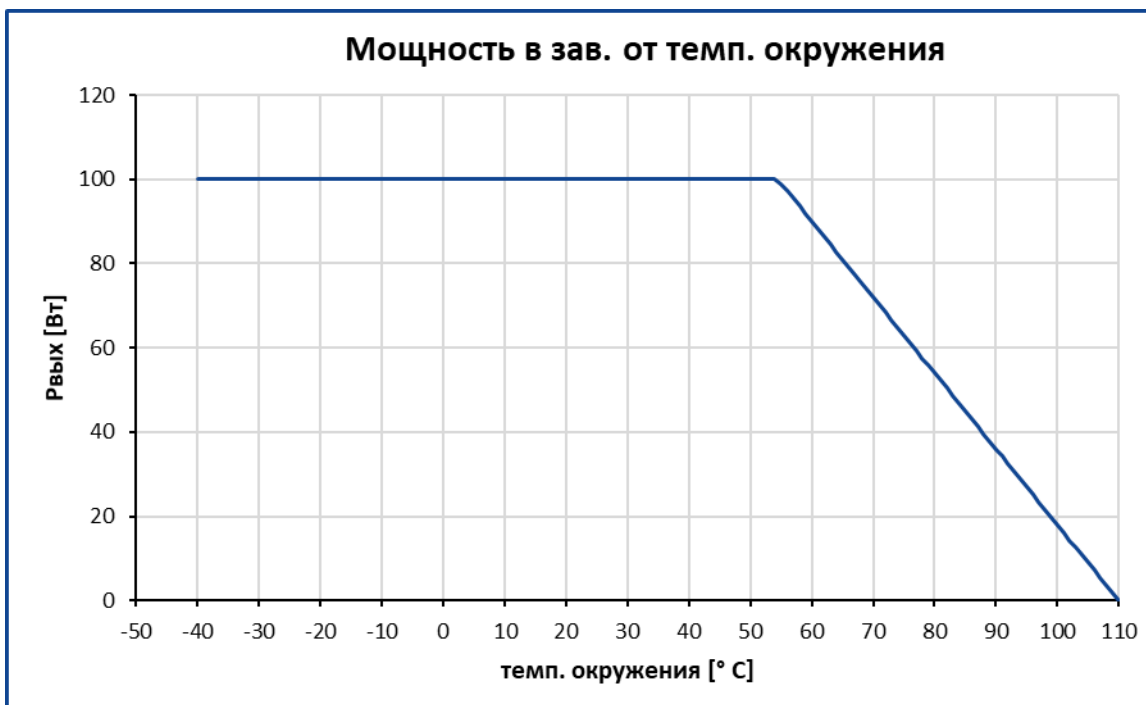


## Срабатывание тепловой защиты

При срабатывании внутренней тепловой защиты модуля (тип. +110°C ... +120°C) модуль выключается (до автоматического перезапуска). Такое состояние в аппаратуре должно приводить к мерам принудительного охлаждения радиатора модуля, например, включение вентиляторов. В случае длительного использования такого режима (особо в случаях работы близкой к холостому ходу) возможен выход модуля из строя в связи с частыми выключениями - включениями при максимальной температуре радиатора модуля. Время перед автоматическим перезапуском при срабатывании тепловой защиты может длиться от нескольких секунд до нескольких минут в зависимости от тепловой инерции радиатора.

При необходимости обращайтесь на электронную почту [russia@te-power.ru](mailto:russia@te-power.ru).

## Зависимость макс. выходной мощности от окружающей температуры



Графики приведены для 50 Вт модели и КПД 90 %.

Перед использованием должна быть удалена рекламная этикетка с лицевой поверхности корпуса модулей.

При использовании модуля без радиатора предполагается, что модули находятся на вертикально расположенной в пространстве печатной плате, не имеющей иных заметных источников тепла, кроме самих модулей. Допустимо использование модулей на горизонтально расположенной печатной плате при размещении модулей на верхней стороне. В любом случае обязательно наличие незатрудненной конвекции воздуха вокруг модулей.

**Примечание:**

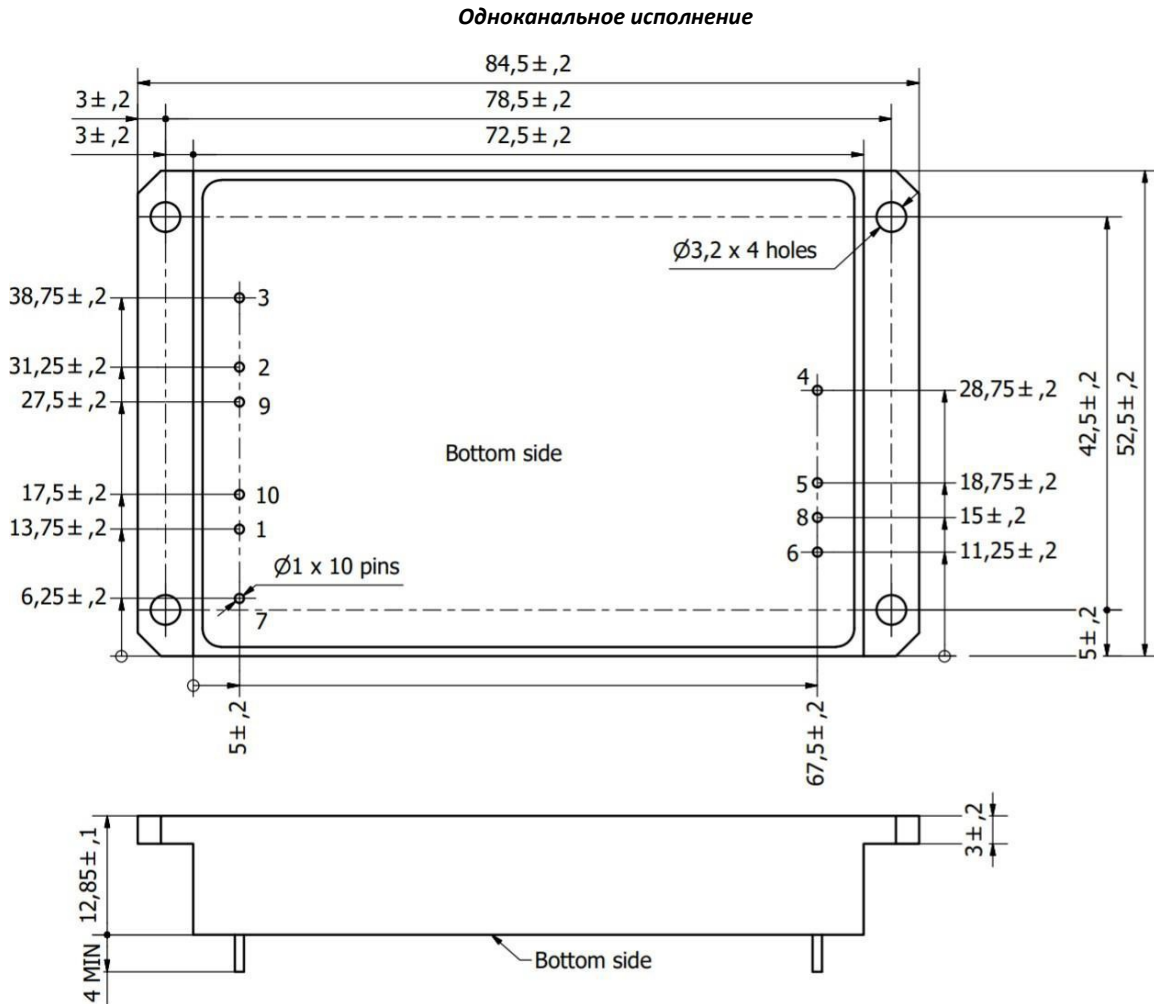
Модули имеют защиту от кратковременного замыкания по выходу, этот режим является аварийным, не для постоянного рабочего использования. Запрещается включение модулей при коротком замыкании выходных штырей.

При необходимости обращайтесь на электронную почту [russia@te-power.ru](mailto:russia@te-power.ru).

## Размеры

| Вывод #    | 1   | 2   | 3   | 4    | 5    | 6      | 7      | 8   | 9 | 10 |
|------------|-----|-----|-----|------|------|--------|--------|-----|---|----|
| Один канал | +ВХ | -ВХ | ВКЛ | +ВЫХ | -ВЫХ | КОРПУС | КОРПУС | ADJ | L | N  |

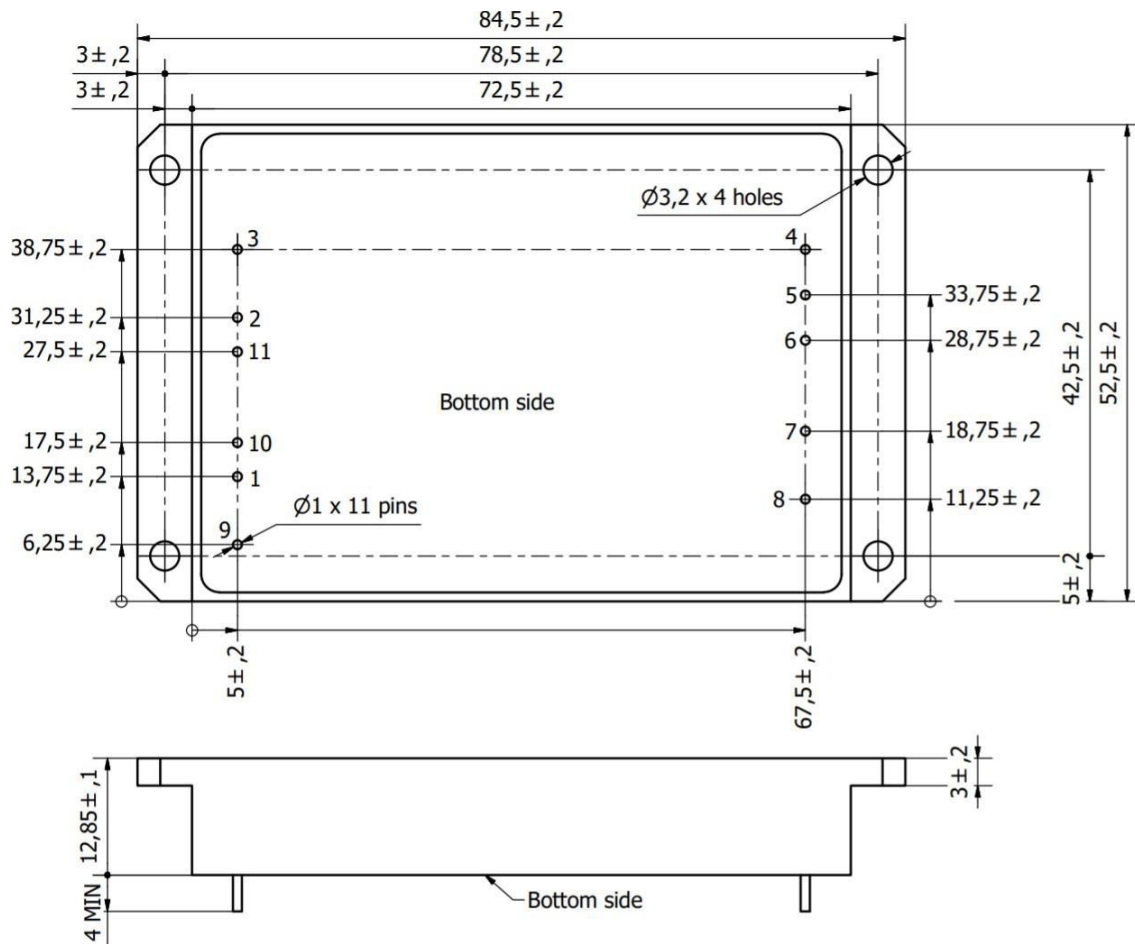
Размеры в миллиметрах, 4 крепежных отверстия, установка только на печатную плату





| Вывод #    | 1   | 2   | 3  | 4     | 5     | 6     | 7     | 8    | 9    | 10 | 11   |
|------------|-----|-----|----|-------|-------|-------|-------|------|------|----|------|
| Один канал | +IN | -IN | ON | +OUT  | -OUT  | CASE  | CASE  | ADJ  | *L   | *N | n.a. |
| Два канала | +IN | -IN | ON | +OUT1 | -OUT1 | +OUT2 | -OUT2 | CASE | CASE | *N | *L   |

**Двухканальное исполнение**



## Дополнительная информация

При заказе данной продукции потребитель несет полную ответственность за использование продукции в строгом соответствии с приведенными правилами и принципами эксплуатации в данном даташите продукции и технических руководящих материалах (РТМ) приведенных на сайте производителя.

Обращаем внимание, что информация в настоящем документе не является полной. Более подробная информация (дополнительные требования, типовые схемы включения, правила эксплуатации и т.п.) приведена на сайте [www.te-power.ru](http://www.te-power.ru). Все изображения приведены только для иллюстрации, фактический внешний вид продукта может отличаться, в т.ч. тип и размещение внутренних компонентов и размещение разъемов.

В соответствии с политикой компании в связи с постоянным совершенствованием конструкции продуктов, производитель оставляет за собой право изменять содержание спецификаций и рекламных материалов без предварительного уведомления! Убедитесь, что вы используете новейшую документацию, которую можно загрузить по адресу [www.te-power.ru](http://www.te-power.ru).

© ООО «ТЕ». Все права защищены.