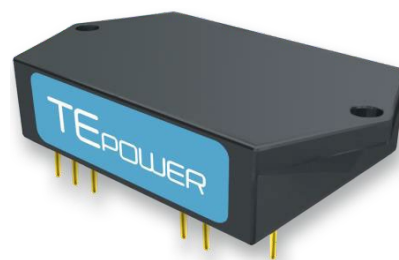


Преимущества

- Безоптронная обратная связь
- Сделано в России
- Выходная мощность до 5 Вт, 1 667 Вт/дм³
- Предельная рабочая температура корпуса до -60°C ... +125°C
- КПД до 92 %
- 30x20x10 (мм) низкопрофильный алюминиевый корпус с крепежными фланцами (размеры указаны без фланцев)
- Варианты входного напряжения:
стандарт:
"27" (=17...36 В) по ГОСТ 19705
возможны:
"12W" по ГОСТ 54073-2010
"24W"
- Регулировка выходного напряжения
- Дистанционное управление
- Один или два гальванически разделенные выходы
- Возможность получать повышенное выходное напряжение, соединяя выходы последовательно
- Защита от КЗ и перенапряжения, тепловая защита
- Прочность изоляции Вх/Вых 1500 В



Описание

TESD5 изолированные преобразователи с безоптронной обратной связью - DC/DC модули электропитания для работы в жестких условиях эксплуатации.

Выходная мощность до 5 Вт доступна при удельной мощности 1 667 Вт/дм³. Модули работоспособны в широком диапазоне входных напряжений и рабочих температур, стандартно до -40°C ... +110°C, по заказу до -60°C ... +125°C.

Модули имеют полный комплекс защит и сервисных функций, в том числе дистанционное вкл/выкл и подстройку выходного напряжения.

Оптимальное сочетание технических параметров и доступной цены позволяет применять данные модули в самых разных сферах – на большой, малой и средней высоте, во всех видах транспорта, при добыче полезных ископаемых, в суперкомпьютерах, в низко и высокотемпературных областях, в экранах систем отображения информации, в радарх и т.п. - везде, где важны малые размеры и возможен принудительный обдув или кондуктивный теплоотвод.

При заказе мощность может выбираться из ряда 5 Вт

Один канал Модель на 5 Вт*	Входное напряжение	Рвых. макс.	Выходное напряжение ном.**	Выходной ток макс.	Типовой КПД
TESD5-27S05-Ux	=17...36 В (1с 80 В перех.)	5 Вт	05 В	1.00А	88 %
TESD5-27S12-Ux		5 Вт	12 В	0.42 А	90 %
TESD5-27S15-Ux		5 Вт	15 В	0.33 А	90 %
TESD5-27S24-Ux		5 Вт	24 В	0.21 А	90 %
TESD5-27S27-Ux		5 Вт	27 В	0.18 А	90 %
TESD5-27S36-Ux		5 Вт	36 В	0.13 А	92 %
TESD5-27S48-Ux		5 Вт	48 В	0.10 А	92 %
TESD5-27S60-Ux		5 Вт	60 В	0.08 А	92 %

* Температурное исполнение (индекс вместо X): -40°C ... +110°C (S), -60°C ... +125°C (T)

** Модули с нестандартным выходным напряжением поставляются по запросу

При заказе мощность может выбираться из ряда 5 Вт

Два канала Модель на 5 Вт*	Входное напряжение	Рвых. макс.	Выходное напряжение ном.**	Выходной ток макс. на канал	Типовой КПД
TESD5-27D0505-Ux	=17...36 В (1с 80 В перех.)	5 Вт	2 x 05 В	0.50 А	88 %
TESD5-27D1212-Ux		5 Вт	2 x 12 В	0.21 А	88 %
TESD5-27D1515-Ux		5 Вт	2 x 15 В	0.16 А	88 %
TESD5-27D2424-Ux		5 Вт	2 x 24 В	0.10 А	88 %
TESD5-27D2727-Ux		5 Вт	2 x 27 В	0.09 А	88 %
TESD5-27D3636-Ux		5 Вт	2 x 36 В	0.06 А	90 %
TESD5-27D4848-Ux		5 Вт	2 x 48 В	0.05 А	90 %
TESD5-27D6060-Ux		5 Вт	2 x 60 В	0.04 А	92 %

* Температурное исполнение (индекс вместо X): -40°C ... +110°C (S), -60°C ... +125°C (T)

** Модули с нестандартным выходным напряжением поставляются по запросу

Информация для заказа

TESD 5 - 12WD0505 - U T

1 2 3 4 5 6 7

- 1 Серия «TESD»
- 2 Номинальная выходная мощность, Вт
- 3 Индекс номинального входного напряжения:
 - 12W 12 В (=9...36 В) по ГОСТ 54073-2010
 - 27 27 В (=17...36 В) по ГОСТ 19705
 - 24W 24 В (=18...75 В), выбросы 80 В
- 4 Индекс количества выходных каналов:
 - S один
 - D два
- 5 Номинальное выходное напряжение, В (два знака на канал)
- 6 Индекс конструктивного исполнения:
 - U усиленный корпус с фланцами
 - C корпус без фланцев
- 7 Индекс диапазона рабочей температуры корпуса:
 - S -40°C ... +110°C
 - T -60°C ... +125°C

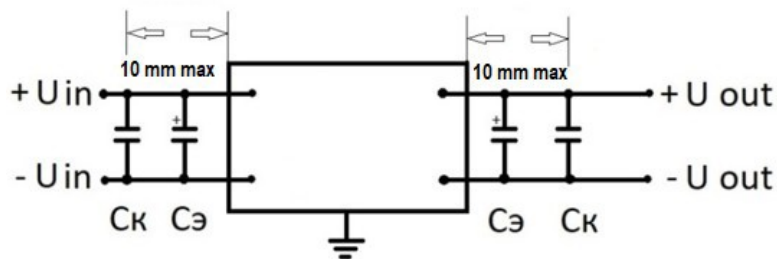
Основные параметры		
Частота переключения		400 кГц тип. ШИМ
Температурный диапазон	рабочая корпуса	-40°C до +110°C (Стандарт "S")
	хранения	-60°C до +130°C
Защита от перегрева		+115°C тип.
Охлаждение		кондуктивное через радиатор
Тепловое сопротивление корпуса	корпус - окруж. среда	18°C/Вт тип.
Влажность		5-95 % относительной влажности
Прочность изоляции	вх/вых, вх/корпус	=1500 В
	вых/корпус	=1000 В
	вых/вых	=500 В
Сопротивление изоляции @ =500 В		>20 МОм
Методы испытания по ВВФ		MIL-STD-810F
Стандарты безопасности		IEC/EN 60950-1
Наработка на отказ	Rвых = 0,7 Rвых тах	190 000 часов (Ткорп = 50°C)
Вес (max)		35 г
Входные характеристики		
Диапазон вх. питания	сеть "27"	=17...36 В (80 В 1с переходный)
Стандарты ЭМС*	CE MIL-STD-461F, с типовой схемой включения, используйте TEFD2.5 для улучшения фильтрации	
Выходные характеристики		
Подстройка вых. напряжения	в диапазоне ±5 % при помощи входа РЕГ (см. габаритный чертеж)	
Нестабильность выходного напряжения	при изменении от Uвх,min до Uвх,max	±0.5 %
	при изменении нагр. от 10 % до 100 %	±2 %
Размах пульсаций (пик-пик)	20 МГц диапазон	<2 %
Защита	от перегрузки	авто-ресет при нагрузке 110-150 % от Iвых,ном
	от перенапряжения	<130 % Uвых,ном
Максимальная емкость (max)	12 В модель (50% нагрузки) - тип. 2000 uF	
Подгрузка	не требуется	
Дистанционное выключение	соединением выводов «-ВХ» и «ВКЛ» или подача 0-0.5 VDC на вывод «ВКЛ»	

* См. описание фильтров на сайте www.te-power.ru.

При необходимости обращайтесь на электронную почту russia@te-power.ru.

Все характеристики приведены для НКУ, Uвх.ном., Iвых.ном., если не указано иначе.

Минимально допустимая типовая схема подключения



Конструкция модулей допускает их использование только при установке на печатную плату.

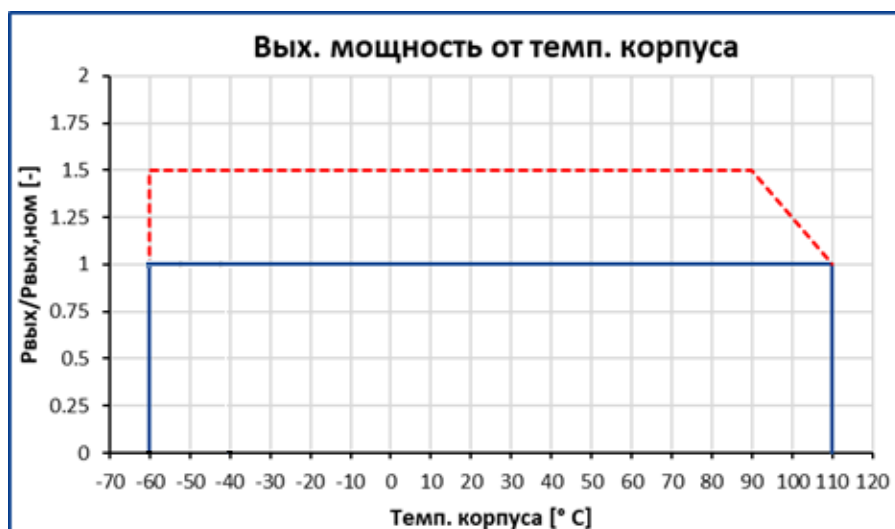
Обязательно использование элементов типовой схемы, приведенной на рисунке.

Ск – керамические конденсаторы необходимого рабочего напряжения емкостью несколько мкФ.

Сэ – электролитические конденсаторы необходимого рабочего напряжения полимерного, алюминиевого или танталового типа емкостью десятки-сотни мкФ.

Для выбора номиналов элементов см. п. 7.7 [Технических условий на модули серии TSD5](#).

Зависимость макс. выходной мощности от температуры корпуса



— Зона допустимых нагрузок для стандартного исполнения модулей.

- - - Зона допустимых нагрузок по спец. заказу.

Перед установкой в аппаратуру должна быть удалена рекламная этикетка с лицевой поверхности корпуса модулей.

При использовании модуля с радиатором (в случае кондуктивного охлаждения) для качественного прилегания к радиатору необходимо применение теплопроводящей пасты с толщиной слоя не более 0.1 мм и коэффициентом теплопроводности не менее 2.0 Вт/(м·°C), нанесенной с помощью сетчатого трафарета с образованием квадратных участков пасты после ее нанесения (например, 2x2 мм - 4x4 мм и расстоянием между квадратами 0.5-1 мм). Это позволяет обеспечить выход излишков воздуха и мин. толщину слоя пасты при притягивании модуля к радиатору.

Примечание:

Модули имеют защиту от кратковременного замыкания по выходу, этот режим является аварийным, не для постоянного рабочего использования. Запрещается включение модулей при коротком замыкании выходных штырей.

При необходимости обращайтесь на электронную почту russia@te-power.ru.

Зависимость макс. выходной мощности от окружающей температуры

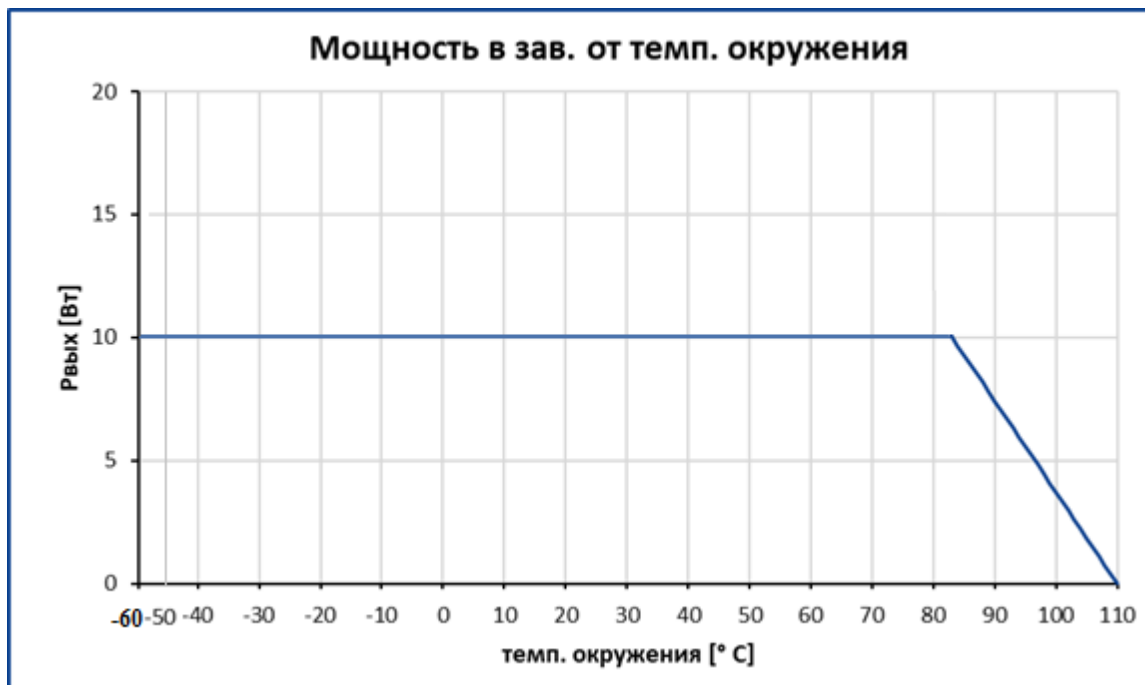


График приведен для 10 Вт модели и КПД 90 %.

Перед установкой в аппаратуру должна быть удалена рекламная этикетка с лицевой поверхности корпуса модулей.

При использовании модуля без радиатора предполагается, что модули находятся на вертикально расположенной в пространстве печатной плате, не имеющей иных заметных источников тепла, кроме самих модулей. Допустимо использование модулей на горизонтально расположенной печатной плате при размещении модулей на верхней стороне. В любом случае обязательно наличие незатрудненной конвекции воздуха вокруг модулей.

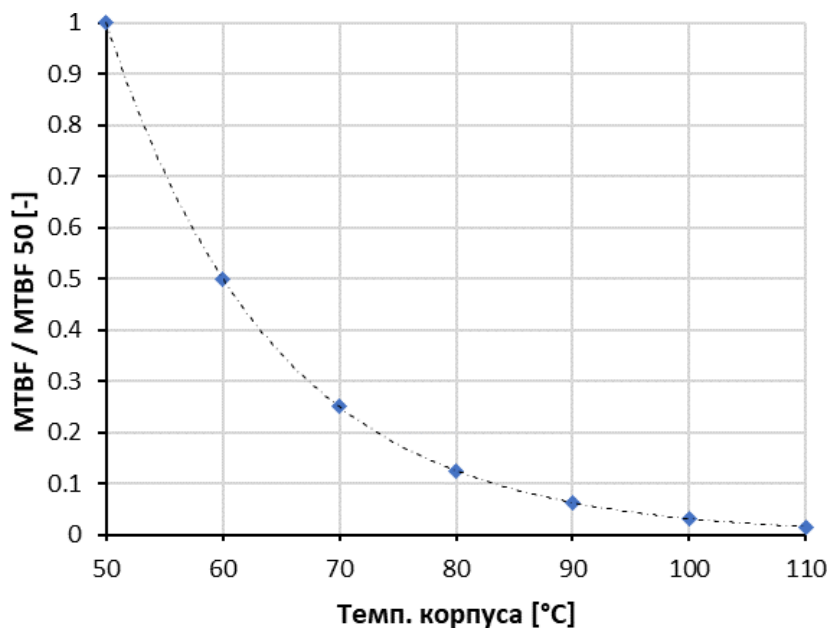
Примечание:

Модули имеют защиту от кратковременного замыкания по выходу, этот режим является аварийным, не для постоянного рабочего использования. Запрещается включение модулей при коротком замыкании выходных штырей.

При необходимости обращайтесь на электронную почту russia@te-power.ru.

Зависимость наработки на отказ от температуры корпуса

При работе модуля в аппаратуре потребитель должен тем или иным способом контролировать максимальную температуру радиатора. Максимальная температура радиатора вблизи от корпуса модуля на половине длины корпуса модуля (принимается как температура корпуса модуля) должна соответствовать ожидаемой наработке на отказ. Приблизительная зависимость наработки на отказ изображена на графике ниже, где $MTBF / MTBF_{50}$ является отношением наработки на отказ при выбранной рабочей температуре корпуса к наработке на отказ при температуре корпуса 50°C .

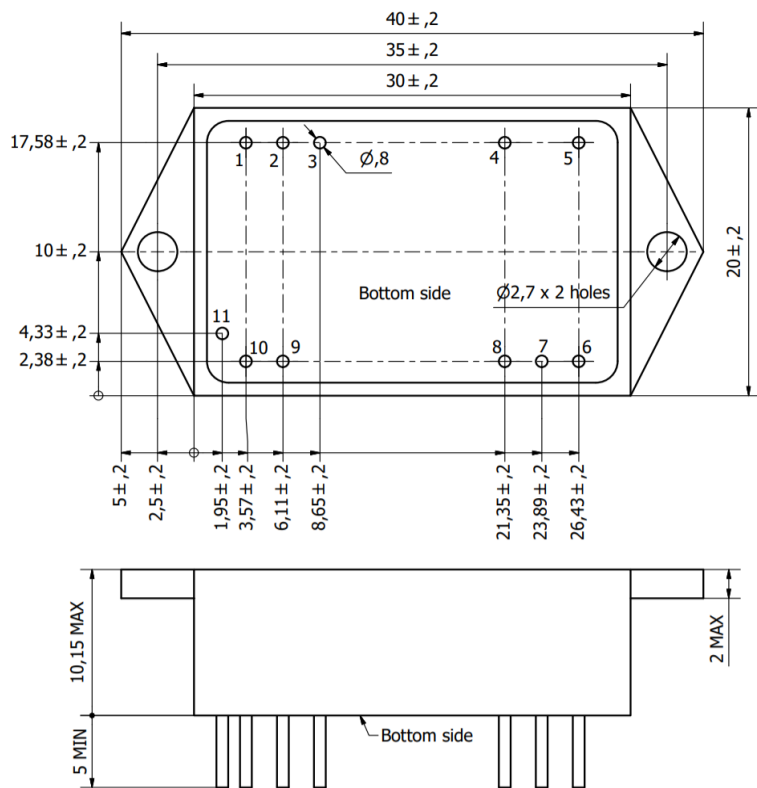


Размеры

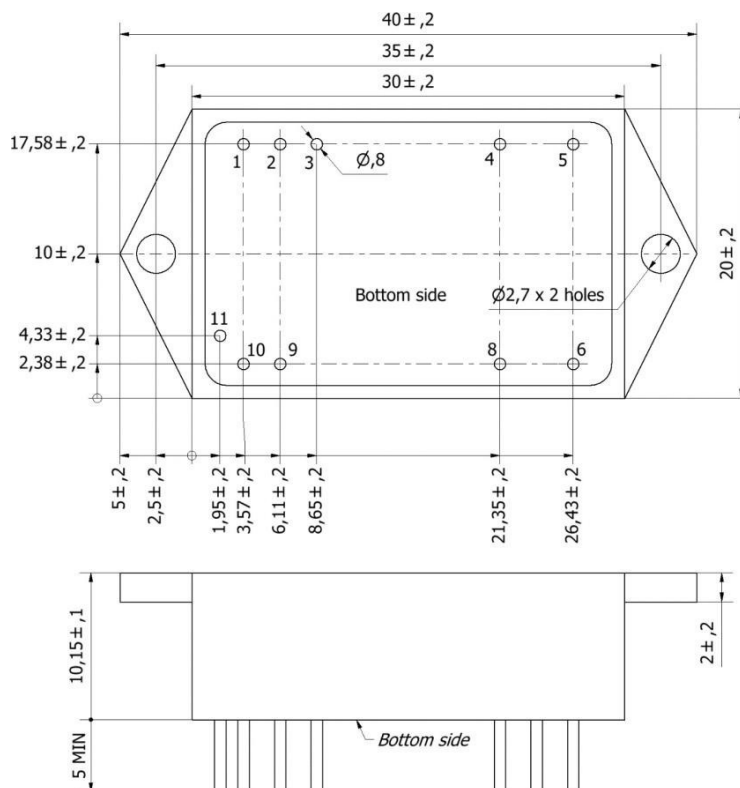
Вывод #	1,2	3	4	5	6	7	8	9, 10	11
Один канал.	-ВХ	ВКЛ	НЕИСП	НЕИСП	+ВЫХ	РЕГ	-ВЫХ	+ВХ	КОРПУС
Два канала	-ВХ	ВКЛ	+ВЫХ2	-ВЫХ2	+ВЫХ1	-	-ВЫХ1	+ВХ	КОРПУС

Размеры в миллиметрах, 2 крепежных отверстий, установка только на печатную плату

Одноканальное исполнение



Двухканальное исполнение



Дополнительная информация

Обращаем внимание, что информация в настоящем документе не является полной. Более подробная информация (дополнительные требования, типовые схемы включения, правила эксплуатации и т.п.) приведена на сайте www.te-power.ru. Все изображения приведены только для иллюстрации, фактический внешний вид продукта может отличаться, в т.ч. тип и размещение внутренних компонентов.

В соответствии с политикой компании в связи с постоянным совершенствованием конструкции продуктов, производитель оставляет за собой право изменять содержание спецификаций и рекламных материалов без предварительного уведомления! Убедитесь, что вы используете новейшую документацию, которую можно загрузить по адресу www.te-power.ru.

© ООО «ТЕ». Все права защищены.