

Трехфазные AC/DC преобразователи  
мощностью 1000 Вт

## ТПС1000

ТЛДР.436610.100 ТУ



### Преимущества

- Аналог модулей МАА1500Т
- Сделано в России
- Работа в жестких условиях эксплуатации
- Питание от сетей переменного и постоянного тока
- Выходная мощность до 1000 Вт, 36 Вт/дюйм<sup>3</sup>
- Рабочая температура до -60°C ... +85°C
- КПД до 92 %
- Варианты входного напряжения:  
"380" (~323...440 В 3 фазы переменного тока 50 Гц)  
"220" (~187-253 В ) 3 фазы переменного тока 400 Гц по запросу
- Ряд выходных напряжений 12, 15, 24, 27, 36, 48, 60 В
- 174x92x29 (мм), металлический корпус
- Подстройка выходного напряжения
- Дистанционное выключение
- Параллельная работа
- Выход питания вентилятора
- Максимальная подключаемая выходная емкость не ограничена
- Режим стабилизации тока
- Полный набор защит: КЗ, перегрузка, перегрев, превышение выходного напряжения
- Кондуктивное охлаждение

Наименование	Входное напряжение*	Рвых макс.	Выходное напряжение ном.**	Выходной ток макс.	Типовой КПД, %
ТПС1000-380С12-КМ	~380 В 323-440 В	720 Вт	12 В	60 А	91
ТПС1000-380С15-КМ		900 Вт	15 В	125 А	92
ТПС1000-380С24-КМ		1000 Вт	24 В	41.7	92
ТПС1000-380С27-КМ		1000 Вт	27 В	37 А	92
ТПС1000-380С36-КМ		1000 Вт	36 В	27.8 А	92
ТПС1000-380С48-КМ		1000 Вт	48 В	20.8 А	92
ТПС1000-380С60-КМ		1000 Вт	60 В	16.7 А	92

\* Возможна поставка по запросу модулей с другим диапазоном входного напряжения.

\*\* Модули с нестандартным выходным напряжением поставляются по запросу.

Информация для заказа

ТПС 1000 – 380С24 - КМ

1 2 3 4 5 6 7

- 1 Серия «ТПС»: изолированный трехфазный AC/DC преобразователь
- 2 Номинальная выходная мощность, Вт
- 3 Индекс номинального входного напряжения:
  - «380» 380 В (~323...440 В) 3 фазы
  - «220» 220 В (~187...253 В) 3 фазы; по запросу
- 4 Индекс количества выходных каналов:
  - «С» одноканальное исполнение
- 5 Номинальное выходное напряжение, В (два знака)
- 6 «К» фрезерованный алюминиевый корпус, залитый теплопроводящим компаундом
- 7 Рабочая температура корпуса:
  - «М» -50 ... +85 °С, стандарт
  - «Т» -60 ... +85 °С, по запросу

Входные характеристики		
Номинальное входное напряжение	~ 380 В 50 Гц 3 фазы без нейтрали ~ 220 В (~187...253 В) 400 Гц 3 фазы б/н, по запросу	
Диапазон входных напряжений, В	Переменный ток 50 Гц	~ 323...440 В
	Постоянный ток 0 Гц	= 390...620 В
Напряжение запуска	~ 300 В тип.	
Диапазон частот питающей сети	47... 440 Гц	
Время запуска	380 В вход	0,12 сек
Пусковой ток	380 В вход	125 А 15 мс
Корректор коэффициента мощности	есть	
Коэффициент мощности	380 В вход, нагрузка 100%	0,94
Ток утечки	Вход 380	2,6 мА

Выходные характеристики							
Выходное напряжение, В	12	15	24	27	36	48	60
Подстройка выходного напряжения, В	9,6...12,6	12...15,8	19,2...25,2	21,6...28,35	28,8...37,8	38,4...50,4	48...63
Подстройка выходного напряжения, %	-20 % ... +5 % внутренним потенциометром и выводом РЕГ						
Максимальный выходной ток, А	60	60	41,7	37	27,8	20,8	16,7
КПД	91	92					
Дерейтинг выходной мощности	Без снижения мощности						
Нестабильность выходного напряжения	при плавном изменении входного напряжения и выходного тока		±0,5 % (при изменении нагрузки от 10 % до 100 %)				
	при изменении нагрузки от 10 % до 100 %		±1 %				
Размах пульсаций (пик-пик)	20 МГц диапазон		<1 % (при нагр. от 10 % до 100 % в НКУ)				
Максимальная емкость нагрузки (макс)	не ограничена						
Работа на холостом ходу	Продолжительная, без подгрузки						
Параллельная работа	Да, резервирование и увеличение мощности						

Защиты		
Защита от короткого замыкания	Есть	Режим релаксации Автоматическое восстановление после снятия КЗ
Защита от перегрузки по току	Есть	Поведение источника тока: ток ограничен на уровне 110-125 % от I <sub>вых,ном</sub> . Автоматическое восстановление после снятия перегрузки
Защита от превышения выходного напряжения	Есть	Режим релаксации. < 130% U <sub>вых ном</sub>
Защита от перегрева	Есть	Срабатывание при температуре корпуса > 100°C. Автоматическое восстановление после охлаждения

Сервисные функции		
Вывод питания вентилятора охлаждения	ВЕНТ	Постоянное нестабилизированное напряжение 9...13В 0,2А. Может использоваться как дополнительный выход.
Вывод напряжения дежурного режима	Деж	Постоянное нестабилизированное напряжение 5 В
Дистанционное отключение	УПР	Модуль отключается при подаче 3...5 В 15...30 мА на выводы УПР. После снятия напряжения с выводов УПР работоспособность восстанавливается
Обратная связь	ОС	Внешняя обратная связь для стабилизации напряжения на нагрузке. Подключается дополнительными проводниками напрямую к нагрузке
Параллельная работа	ПАРАЛ	Соединяется у всех параллельно работающих по выходу модулях. Нельзя использовать при последовательном соединении силовых выходов
Подстройка выходного напряжения	РЕГ	Вход внешней подстройки $U_{вых}$ , на схеме подключения пример с $R=22...33 \text{ k}$
DC-ok	Диаг	Низкое сопротивление, если $U_{вых} > 0,7 * U_{вых.ном}$ ; высокое, если $U_{вых} < 0,7 * U_{вых.ном}$ . $U_{макс} = 20 \text{ В}$ , $I_{макс} = 15 \text{ мА}$

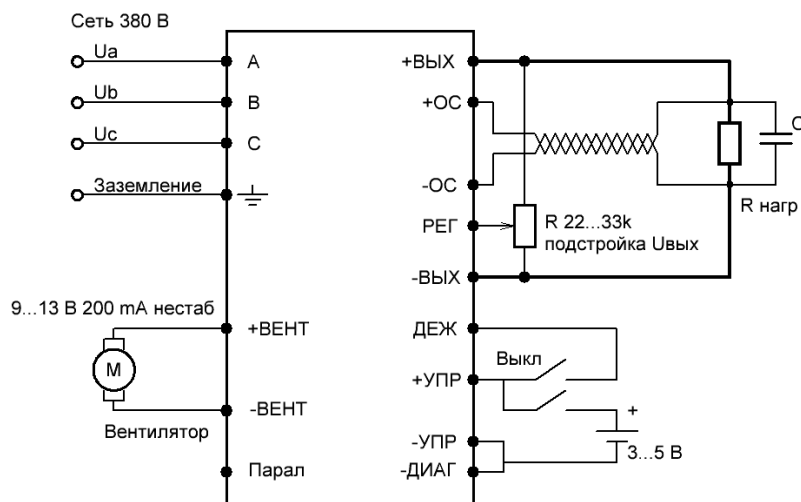
Основные параметры		
Частота переключения		100 кГц, ШИМ
Температура корпуса, рабочая, °С	индекс М	-50° С ... +85° С
	индекс Т	-60° С ... +85° С
	хранения	-60° С до +85° С
Метод теплоотвода		безвентиляторный, кондуктивный, основанием на поверхность
Влажность	при $t^{\circ} +35^{\circ}\text{C}$	5-95 %
Прочность изоляции	вх/корпус	~1500 В
	вх/вых, вх/УПР	~1000 В
	вых/корпус, вых/УПР, УПР/корпус	~500 В
Сопротивление изоляции @ =500 В	ГОСТ 15150-69, НКУ	>20 МОм
Стандарты ЭМС *	НКУ, нагрузка 100%, Увх.ном	ГОСТ В 25803-91, кривая 2 CE EN 55022 - класс В
Совместимость с фильтром		ТПФ15-380
ВВФ		ГОСТ 15150 исполнение 3 У
Степень защиты		IP20
Защита от агрессивных сред	Соляной туман, иней, роса	Есть, полимерная заливка
Стандарты безопасности		IEC/EN 60950-1
Наработка на отказ	$R_{вых} = 0,7$ $R_{вых \text{ max}}$	40 000 часов (Ткорп = 50 °С)
Материал корпуса	основание крышка	фрезерованный алюминий сталь
Габариты, мм	Д×Ш×В	174×92×29
Масса, кг (макс)		1100 г
Гарантия	Стандартная	2 года
	Расширенная	15 лет

\* См. описание фильтров на сайте [www.te-power.ru](http://www.te-power.ru).

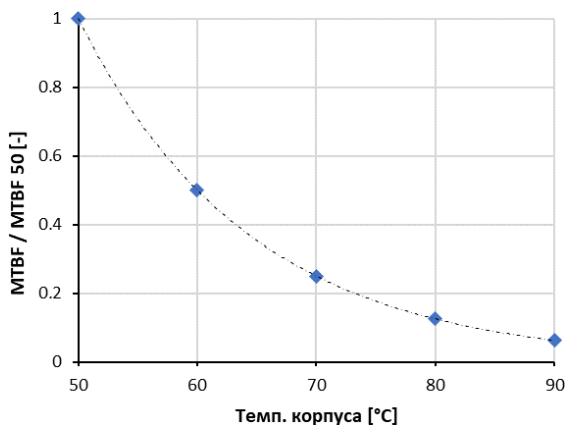
При необходимости обращайтесь на электронную почту [russia@te-power.ru](mailto:russia@te-power.ru).

Все характеристики приведены для НКУ,  $U_{вх.ном.}$ ,  $I_{вых.ном.}$ , если не указано иначе.

## Типовая схема подключения



## Зависимость наработки на отказ от температуры корпуса



При работе модуля в аппаратуре потребитель должен тем или иным способом контролировать максимальную температуру радиатора. Максимальная температура радиатора вблизи от корпуса модуля (принимается как температура корпуса модуля) должна соответствовать ожидаемой наработке на отказ. Приблизительная зависимость наработки на отказ изображена на графике ниже, где  $MTBF / MTBF 50$  является отношением наработки на отказ при выбранной рабочей температуре корпуса к наработке на отказ при температуре корпуса  $50\text{ }^{\circ}\text{C}$ . Максимальная температура на корпусе модуля фиксируется внутренним индикатором-монитором модуля.

### Охлаждение

Данные модули не имеют собственной системы охлаждения и могут использоваться только с кондуктивным охлаждением (жидкостным) или с конвекционным радиатором. Большинство выделяемого модулем тепла (93-95%) сосредотачивается на нижней поверхности корпуса, на подошве, которая должна сочленяться с поверхностью радиатора (алюминиевого или медного). Требования к сочленяемой поверхности радиатора (лучше предварительно профрезерованной) – неплоскостность менее 0.1 мм на 100 мм длины, толщина сплошного металла на основании радиатора – не менее 6мм.

### Установка на охлаждающую поверхность

Для качественного прилегания к радиатору необходимо применение теплопроводящей пасты с толщиной слоя не более 0.1 мм и коэффициентом теплопроводности не менее  $2.0\text{ Вт}/(\text{м}\cdot\text{К})$ , нанесенной с помощью сетчатого трафарета с образованием квадратных участков пасты после ее нанесения (например,  $2\times 2\text{ мм}$  -  $4\times 4\text{ мм}$  и расстоянием между квадратами 0.5-1 мм). Это позволяет обеспечить выход излишков воздуха и мин. толщину слоя пасты при притягивании модуля радиатору.

**Кратковременное включение модуля**

Если необходимо кратковременно включить модуль на 3-5 минут (например, для проведения входного контроля), алюминиевая (или медная) плата должна быть использована в качестве радиатора. Ширина и длина платы должны быть не меньше чем у самого модуля, а толщина не менее 4 мм. Запрещено использовать модули без указанной платы.

**Срабатывание тепловой защиты**

При срабатывании внутренней тепловой защиты модуля (тип. +85°C ... +95°C) модуль выключается (до автоматического перезапуска). Такое состояние в аппаратуре должно приводить к мерам принудительного охлаждения радиатора модуля, например включение вентиляторов. В случае длительного использования такого режима (особо в схемах включения с параллельной работой или в случаях работы близкой к холостому ходу) возможен выход модуля из строя в связи с частыми выключениями - включениями при максимальной температуре радиатора модуля. Время перед автоматическим перезапуском при срабатывании тепловой защиты может длиться от нескольких секунд до нескольких минут в зависимости от тепловой инерции радиатора.

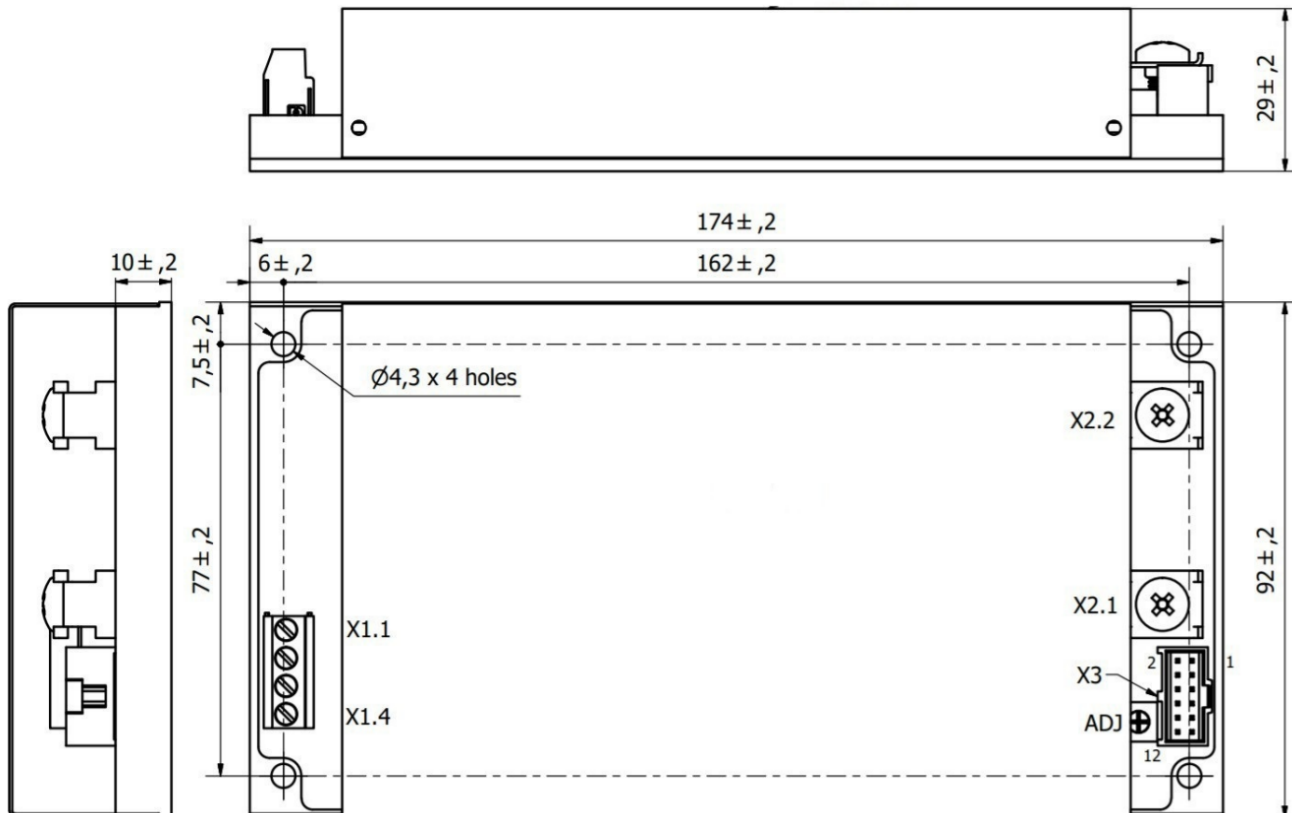
**Работа при коротком замыкании выходов**

Модули имеют защиту от кратковременного замыкания по выходу, этот режим является аварийным, не для постоянного рабочего использования. Запрещается включение модулей при коротком замыкании выходных контактов (модули имеют внутренние индикаторы).

При необходимости обращайтесь на электронную почту [russia@te-power.ru](mailto:russia@te-power.ru).

## Размеры

<b>X1.1</b>	<b>X1.2</b>	<b>X1.3</b>	<b>X1.4</b>	Параметры подключаемых проводников: Негибкий: макс.: 4 мм <sup>2</sup> Гибкий: макс.: 2.5 мм <sup>2</sup> Винты: М3, Рекомендуемый момент затяжки: 0,5 Н*м				
⊕	A	B	C					
<b>X2.1</b>	<b>X2.2</b>	Винты: М5, Рекомендуемый момент затяжки: 2 Н*м						
-ВЫХ	+ВЫХ	Используйте «лепесток» под обжим или пайку, например MOLEX 19323-0013, MOLEX 19324-0013						
<b>X3.1</b>	<b>X3.2</b>	<b>X3.3</b>	<b>X3.4</b>	<b>X3.5</b>	<b>X3.6</b>	<b>X3.7</b>	<b>X3.8</b>	<b>X3.9</b>
РЕГ	ПАРАЛ	+ВЕНТ	-ВЕНТ	-О.С.	-ВЫХ	+О.С.	+ВЫХ	+ДЕЖ
<b>X3.10</b>	<b>X3.11</b>	<b>X3.12</b>	MOLEX, C-GRID III; MALE – SDA-90130-1102. FEMALE – SD-90142-0012 (12 pin) Использовать с “Обжимной клеммой” SD – 90119-0109 или другой. Использовать “Обжимной инструмент” для C-GRID III female обжимных клемм например 63825-8100 или другие					
Не исп	-УПР	+УПР						



## Дополнительная информация

При заказе данной продукции потребитель несет полную ответственность за использование продукции в строгом соответствии с приведенными правилами и принципами эксплуатации в данном даташите продукции и технических условиях (ТУ), приведенных на сайте производителя.

Обращаем внимание, что информация в настоящем документе не является полной. Более подробная информация (дополнительные требования, типовые схемы включения, правила эксплуатации и т.п.) приведена на сайте [www.te-power.ru](http://www.te-power.ru). Все изображения приведены только для иллюстрации, фактический внешний вид продукта может отличаться, в т.ч. тип и размещение внутренних компонентов и размещение разъемов.

В соответствии с политикой компании в связи с постоянным совершенствованием конструкции продуктов, производитель оставляет за собой право изменять содержание спецификаций и рекламных материалов без предварительного уведомления! Убедитесь, что вы используете новейшую документацию, которую можно загрузить по адресу [www.te-power.ru](http://www.te-power.ru).

© «ООО ТЕ». Все права защищены.