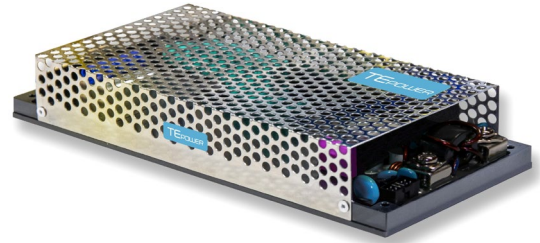


Трехфазные AC/DC преобразователи
мощностью 2000 Вт

ТПС2000

ТЛДР.436610.100 ТУ



Преимущества

- Аналог модулей МАА2000Т
- Сделано в России
- Работа в жестких условиях эксплуатации
- Питание от сетей переменного и постоянного тока
- Выходная до 2000 Вт, 36 Вт/дюйм³
- Рабочая температура до -60°C ... +85°C
- КПД до 92 %
- Варианты входного напряжения:
"380" (~323...440 В) 3 фазы переменного тока 50 Гц
"220" (~187-253 В) 3 фазы переменного тока 400 Гц по запросу
"115" (~104-122 В) 3 фазы переменного тока 400 Гц без нейтрали
- Ряд выходных напряжений 24, 27, 36, 48, 60 В
- 210x116x37 (мм), металлический корпус
- Подстройка выходного напряжения
- Дистанционное выключение
- Параллельная работа
- Выход питания вентилятора 12 В 200 мА
- Максимальная подключаемая выходная емкость не ограничена
- Режим стабилизации тока
- Полный набор защит: КЗ, перегрузка, перегрев, превышение выходного напряжения
- Кондуктивное охлаждение

Наименование	Входное напряжение*	Рвых макс.	Выходное напряжение ном.**	Выходной ток макс.	Типовой КПД
ТПС2000-380С15-КМ		1500 Вт	15 В	100 А	91 %
ТПС2000-380С24-КМ		2000 Вт	24 В	83.3 А	92 %
ТПС2000-380С27-КМ	~380 В	2000 Вт	27 В	74 А	92 %
ТПС2000-380С36-КМ	323-440 В	2000 Вт	36 В	55.6 А	92 %
ТПС2000-380С48-КМ		2000 Вт	48 В	41.7 А	92 %
ТПС2000-380С60-КМ		2000 Вт	60 В	33.3 А	92 %

* Возможна поставка по запросу модулей с другим диапазоном входного напряжения.

** Модули с нестандартным выходным напряжением поставляются по запросу.

Информация для заказа

ТПС 2000 – 380С24 - КМ

1 2 3 4 5 6 7

- 1** Серия «ТПС»: изолированный трехфазный AC/DC преобразователь
- 2** Номинальная выходная мощность, Вт
- 3** Индекс номинального входного напряжения:
 - «380» 380 В (~323...440 В) 3 фазы
 - «220» 220 В (~187...253 В) 3 фазы; по запросу
 - «115» 115 В (~104...122 В) 3 фазы переменного тока 400 Гц без нейтрали
- 4** Индекс количества выходных каналов:
 - «С» одноканальное исполнение
- 5** Номинальное выходное напряжение, В (два знака)
- 6** «К» фрезерованный алюминиевый корпус, залитый теплопроводящим компаундом
- 7** Рабочая температура корпуса:
 - «М» -50 ... +85°C, стандарт
 - «Т» -60 ... +85°C, по запросу

Входные характеристики		
Номинальное входное напряжение		~ 380 В (~323...440 В) 50 Гц 3 фазы без нейтрали ~ 220 В (~187...253 В) 400 Гц 3 фазы б/н, по запросу ~ 115 В (~104...122 В) 400 Гц 3 фазы б/н
Диапазон частот питающей сети	380 В 220 В 115 В	47 ... 440 Гц 360...800 Гц
Время запуска	380 В 220 В 115 В	0,12 сек 0,15 сек 0,25 сек
Пусковой ток	380 В	125 А 15 мс
Коэффициент мощности	380 В вход, нагрузка 100% 220 В вход, нагрузка 100% 115 В вход, нагрузка 100%	0.94
Ток утечки на землю	380 В	2.6 мА

Выходные характеристики						
Выходное напряжение, В	15	24	27	36	48	60
Подстройка выходного напряжения, В	12...15,8	19,2...25,2	21,6...28,35	28,8...37,8	38,4...50,4	48...63
Подстройка выходного напряжения, %	-20 % ... +5 % внутренним потенциометром и выводом РЕГ					
Максимальный выходной ток, А	100	83.3	74	55.6	41.7	33.3
КПД	91	92				
Дерейтинг выходной мощности	Без снижения мощности					
Нестабильность выходного напряжения	при плавном изменении входного напряжения и выходного тока	±0.5 % (при изменении нагрузки от 10 % до 100 %)				
	при изменении нагрузки от 10 % до 100 %	±1 %				
Размах пульсаций (пик-пик)	20 МГц диапазон		<1 % (при нагр. от 10 % до 100 % в НКУ)			
Максимальная емкость нагрузки (макс)	не ограничена					
Работа на холостом ходу				Продолжительная, без подгрузки		
Параллельная работа				Да, резервирование и увеличение мощности		

Защиты		
Защита от короткого замыкания	Есть	Режим релаксации Автоматическое восстановление после снятия КЗ
Защита от перегрузки по току	Есть	Поведение источника тока: ток ограничен на уровне 110-125 % от I _{вых,ном.} автоматическое восстановление после снятия перегрузки
Защита от превышения выходного напряжения	Есть	Режим релаксации. < 130% U _{вых ном}
Защита от перегрева	Есть	Срабатывание при температуре корпуса > 100°C. Автоматическое восстановление после охлаждения

Сервисные функции		
Вывод питания вентилятора охлаждения	ВЕНТ	Постоянное нестабилизированное напряжение 9...13В 0,2А. Может использоваться как дополнительный выход.
Вывод напряжения дежурного режима	Деж	Постоянное нестабилизированное напряжение 5 В
Дистанционное отключение	УПР	Модуль отключается при подаче 3...5 В 15...30 мА на выводы УПР. После снятия напряжения с выводов УПР работоспособность восстанавливается
Обратная связь	ОС	Внешняя обратная связь для стабилизации напряжения на нагрузке. Подключается дополнительными проводниками напрямую к нагрузке
Параллельная работа	ПАРАЛ	Соединяется у всех параллельно работающих по выходу модулей. Нельзя использовать при последовательном соединении силовых выходов
Подстройка выходного напряжения	РЕГ	Вход внешней подстройки $U_{вых}$, на схеме подключения пример с $R=22...33\text{ к}$
DC-ok	Диаг	Низкое сопротивление, если $U_{вых} > 0,7 * U_{вых.ном}$; высокое, если $U_{вых} < 0,7 * U_{вых.ном}$. $U_{макс} = 20\text{ В}$, $I_{макс} = 15\text{ мА}$

Основные параметры		
Частота переключения		100 кГц, ШИМ
Температура корпуса, рабочая, °С	индекс Н	-40° С ... +85° С
	индекс М	-50° С ... +85° С
	индекс Т	-60° С ... +85° С
	хранения	-60° С до +85° С
Метод теплоотвода		безвентиляторный, кондуктивный, основанием на поверхность
Влажность	при $t^{\circ} +35^{\circ}\text{С}$	5-95 %
Прочность изоляции	вх/корпус	~1500 В
	вх/вых, вх/УПР	~2000 В
	вых/корпус, вых/УПР, УПР/корпус	~500 В
Сопротивление изоляции @ =500 В	ГОСТ 15150-69, НКУ	>20 МОм
Стандарты ЭМС *	НКУ, нагрузка 100%, $U_{вх.ном}$	ГОСТ В 25803-91, кривая 2 CE EN 55022 - класс В
Совместимость с фильтром		ТПФ15-380
ВВФ		ГОСТ 15150 исполнение 3 У
Синусоидальная вибрация: - диапазон частот, Гц; - амплитуда ускорения, м/сек ² (g); - амплитуда виброперемещения, мм		1-500
		50 (5)
		0,5
Акустический шум: - диапазон частот, Гц; - уровень звукового давления (относительно 2·10 ⁻⁵ Па), дБ		50 – 10 000
		135
Механический удар одиночного действия: - пиковое ударное ускорение, м/сек ² (g); - длительность действия ударного ускорения, мс		1000 (100)
		1 – 2
Атмосферное пониженное давление, Па (мм рт. ст.)		6x10 ⁴ (450)
Степень защиты		IP20

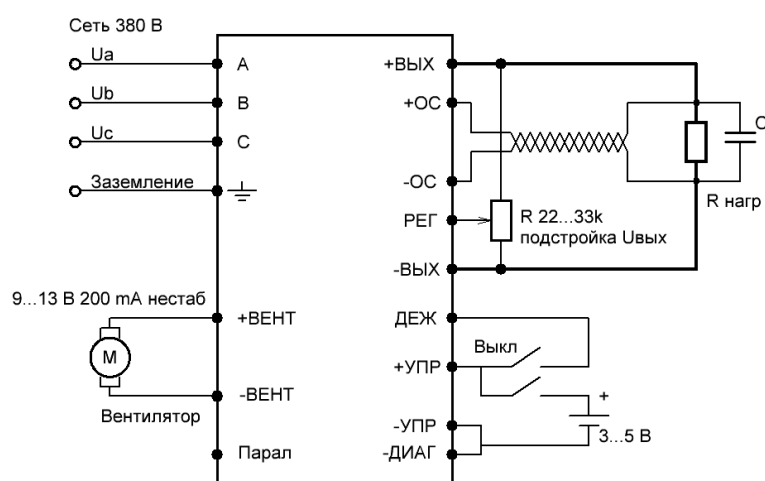
Защита от агрессивных сред	Соляной туман, иней, роса	Есть, полимерная заливка
Стандарты безопасности		IEC/EN 60950-1
Наработка на отказ	Рвых = 0,7 Рвых max	40 000 часов (Ткорп = 50 °С)
Материал корпуса	основание крышка	фрезерованный алюминий сталь
Габариты, мм	Д×Ш×В	210×116×37
Масса, кг (макс)		1,5
Гарантия	Стандартная Расширенная	2 года 15 лет

* См. описание фильтров на сайте www.te-power.ru.

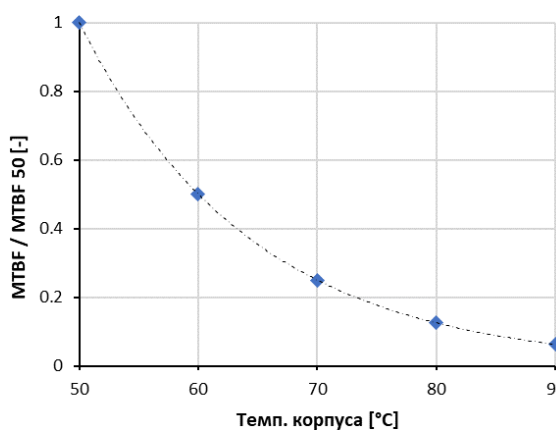
При необходимости обращайтесь на электронную почту russia@te-power.ru.

Все характеристики приведены для НКУ, Увх.ном., Iвых.ном., если не указано иначе.

Типовая схема подключения



Зависимость наработки на отказ от температуры корпуса



При работе модуля в аппаратуре потребитель должен тем или иным способом контролировать максимальную температуру радиатора. Максимальная температура радиатора вблизи от корпуса модуля на половине длины корпуса модуля (принимается как температура корпуса модуля) должна соответствовать ожидаемой наработке на отказ. Приблизительная зависимость наработки на отказ изображена на графике ниже, где $MTBF / MTBF 50$ является отношением наработки на отказ при выбранной рабочей температуре корпуса к наработке на отказ при температуре корпуса 50 °С. Максимальная температура на корпусе модуля фиксируется внутренним индикатором-монитором модуля.

Охлаждение

Данные модули не имеют собственной системы охлаждения и могут использоваться только с кондуктивным охлаждением (жидкостным) или с конвекционным радиатором. Большинство выделяемого модулем тепла (93-95 %) сосредотачивается на нижней поверхности корпуса, на подошве, которая должна сочленяться с поверхностью радиатора (алюминиевого или медного). Требования к сочленяемой поверхности радиатора (лучше предварительно профрезерованной) – неплоскостность менее 0.1 мм на 100 мм длины, толщина сплошного металла на основании радиатора – не менее 6мм.

Установка на охлаждающую поверхность

Для данных модулей обязательно использование центральной втулки - для качественного прижима корпуса модуля к радиатору. Для закрепления модуля необходимо использовать все пять точек закрепления винтами и особое внимание уделить центральному креплению. Рекомендуемый момент затяжки 0,5-1 Н·м. При наличии центральной втулки ее использование для крепления модуля к радиатору обязательно, при этом винт крепления должен заходить в корпус модуля на глубину **не более 6 мм**. Нарушение данных требований может привести к выходу модуля из строя и влечет за собой отказ от гарантийных обязательств.

Первым закручивается винт в центральную втулку, далее сначала одна пара размещенных по диагонали винтов, потом другая. При первом проходе все винты закручиваются легко, без приложения усилий. При втором проходе все винты закручиваются с рекомендуемыми моментами затяжки винтов.

Для качественного прилегания к радиатору необходимо применение теплопроводящей пасты с толщиной слоя не более 0.1 мм и коэффициентом теплопроводности не менее 2.0 Вт/(м·К), нанесенной с помощью сетчатого трафарета с образованием квадратных участков пасты после ее нанесения (например, 2x2 мм - 4x4 мм и расстоянием между квадратами 0.5-1 мм). Это позволяет обеспечить выход излишков воздуха и мин. толщину слоя пасты при притягивании модуля к радиатору.

Кратковременное включение модуля

Если необходимо кратковременно включить модуль на 3-5 минут (например, для проведения входного контроля), алюминиевая (или медная) плата должна быть использована в качестве радиатора. Ширина и длина платы должны быть не меньше чем у самого модуля, а толщина не менее 4 мм. Запрещено использовать модули без указанной платы.

Срабатывание тепловой защиты

При срабатывании внутренней тепловой защиты модуля (тип. +85°C ... +95°C) модуль выключается (до автоматического перезапуска). Такое состояние в аппаратуре должно приводить к мерам принудительного охлаждения радиатора модуля, например включение вентиляторов. В случае длительного использования такого режима (особо в схемах включения с параллельной работой или в случаях работы близкой к холостому ходу) возможен выход модуля из строя в связи с частыми выключениями - включениями при максимальной температуре радиатора модуля. Время перед автоматическим перезапуском при срабатывании тепловой защиты может длиться от нескольких секунд до нескольких минут в зависимости от тепловой инерции радиатора.

Работа при коротком замыкании выходов

Модули имеют защиту от кратковременного замыкания по выходу, этот режим является аварийным, не для постоянного рабочего использования. Запрещается включение модулей при коротком замыкании выходных контактов (модули имеют внутренние индикаторы).

Дополнительная информация

При заказе данной продукции потребитель несет полную ответственность за использование продукции в строгом соответствии с приведенными правилами и принципами эксплуатации в данном даташите продукции и технических условиях (ТУ), приведенных на сайте производителя.

Обращаем внимание, что информация в настоящем документе не является полной. Более подробная информация (дополнительные требования, типовые схемы включения, правила эксплуатации и т.п.) приведена на сайте www.te-power.ru. Все изображения приведены только для иллюстрации, фактический внешний вид продукта может отличаться, в т.ч. тип и размещение внутренних компонентов и размещение разъемов.

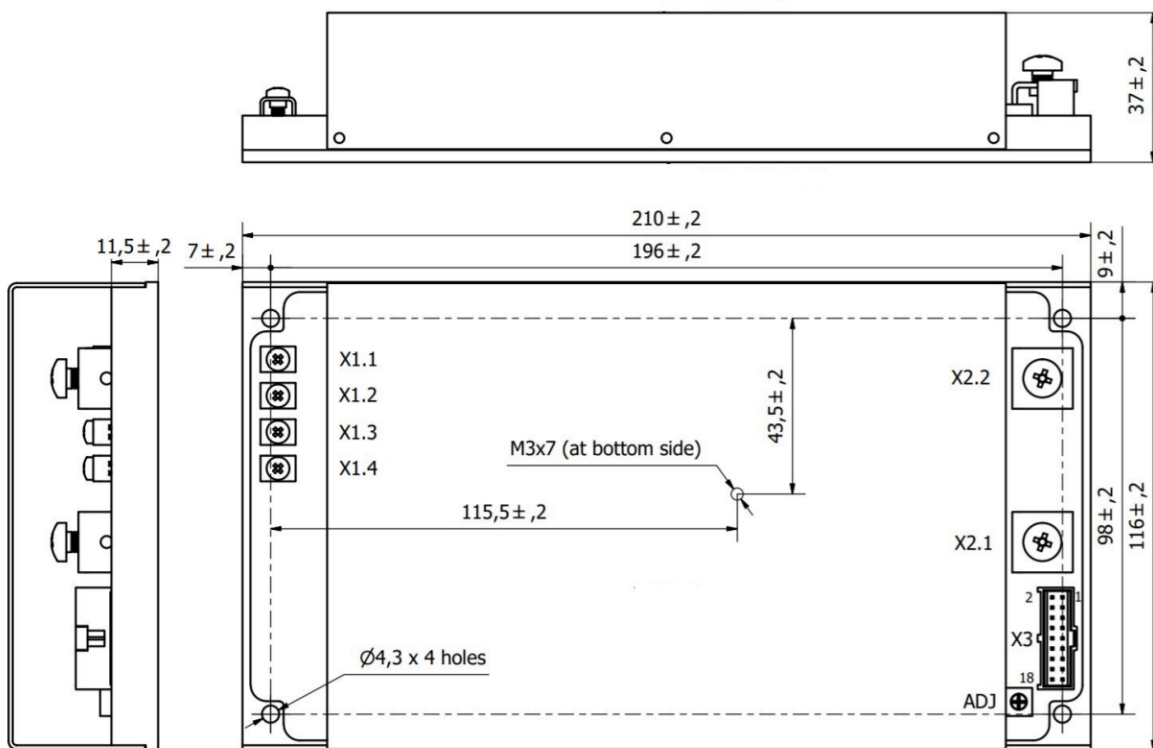
В соответствии с политикой компании в связи с постоянным совершенствованием конструкции продуктов, производитель оставляет за собой право изменять содержание спецификаций и рекламных материалов без предварительного уведомления! Убедитесь, что вы используете новейшую документацию, которую можно загрузить по адресу www.te-power.ru.

При необходимости обращайтесь на электронную почту russia@te-power.ru.

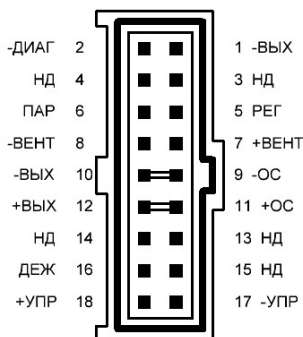
Размеры

X1.1	X1.2	X1.3	X1.4	Параметры подключаемых проводников: Негибкий: макс.: 4 мм ² Гибкий: макс.: 2.5 мм ² Винты: М3, Рекомендуемый момент затяжки: 0,5 Н*м				
⊕	А	В	С					
X2.1	X2.2	Винты: М5, Рекомендуемый момент затяжки: 2 Н*м						
-ВЫХ	+ВЫХ	Используйте «лепесток» под обжим или пайку, например MOLEX 19323-0013, MOLEX 19324-0013						
X3.1	X3.2	X3.3	X3.4	X3.5	X3.6	X3.7	X3.8	X3.9
+ДИАГ	-ДИАГ	Не исп	Не исп	РЕГ	ПАРАЛ	+ВЕНТ	-ВЕНТ	-О.С.
X3.10	X3.11	X3.12	X3.13	X3.14	X3.15	X3.16	X3.17	X3.18
-ВЫХ	+О.С.	+ВЫХ	Не исп	Не исп	Не исп	ДЕЖ	-УПР	+УПР

MOLEX, C-GRID III. MALE-SDA-90130-1118. Ответная часть FEMALE-SD-90142-0018 (18 pin) Использовать совместно с "CRIMP TERMINAL" SD-90119-0109 или аналогичным. Использовать устройство обжимки "HAND CRIMP TOOL" для C-GRID III Female Crimp Terminals for example 63825-8100 или аналогичных.



ТПС2000/3000 X3



Следует обратить внимание на то, что центральное крепежное резьбовое отверстие для притяжки модуля со стороны теплоотвода не сквозное. Максимальная длина захода винта в тело не более 7 мм, что указано на габаритном чертеже. При попытке фиксации более длинным винтом происходит повреждение модуля с последующим выходом из строя. Такой случай не является гарантийным и в случае выхода из строя по этой причине гарантийной замене не подлежит.

Ответная часть разъема X3 поставляется в комплекте с модулем по умолчанию.

© «ООО ТЕ». Все права защищены.