

Преимущества

- Для сетей постоянного тока
- Номинальный проходной ток до 10 А
- Предельная рабочая температура корпуса от -60 °С до +130 °С
- 48х33х10 (мм) металлический корпус (размеры без фланцев)
- Варианты входного напряжения: 12W, 24W
- Вносимое затухание не менее 55 дБ для частот 1-10 МГц
- Защита от выбросов



Описание

TEFD10 модули фильтрации для DC сетей для работы в жестких условиях эксплуатации. Предназначены для защиты аналоговой и цифровой аппаратуры от импульсных выбросов в сети и фильтрации помех во входных и выходных цепях модулей и блоков электропитания. Наличие широкого температурного диапазона позволяет использовать фильтры в оборудовании различного климатического исполнения, включая повышенную влажность. Высокая надежность гарантируется использованием современной элементной базы. Применение электромагнитных компонентов на основе аморфных нанокристаллических материалов обеспечивает надёжную фильтрацию помех и её температурную стабильность. Модули выпускаются с заливкой теплопроводящим компаундом. Наибольший эффект достигается при совместном применении с DC/DC преобразователями нашего производства.

Модели				
Модель*	Входное напряжение	Напряжение ограничения защиты @ 1mA	Номинальный проходной ток	Максим. имп. ток 8/20 мкс
TEFD10-12W-XT	10.5-40 В	44-49 В	10.00 А	0.25 kA
TEFD10-24W-XT	17-84 В	94-104 В		1.2 kA

* Исполнение корпуса (индекс вместо X): усиленный корпус с фланцами (U), корпус без фланцев (C)

Информация для заказа

TEFD10 - 12W-хТ

1 2 3 4 5

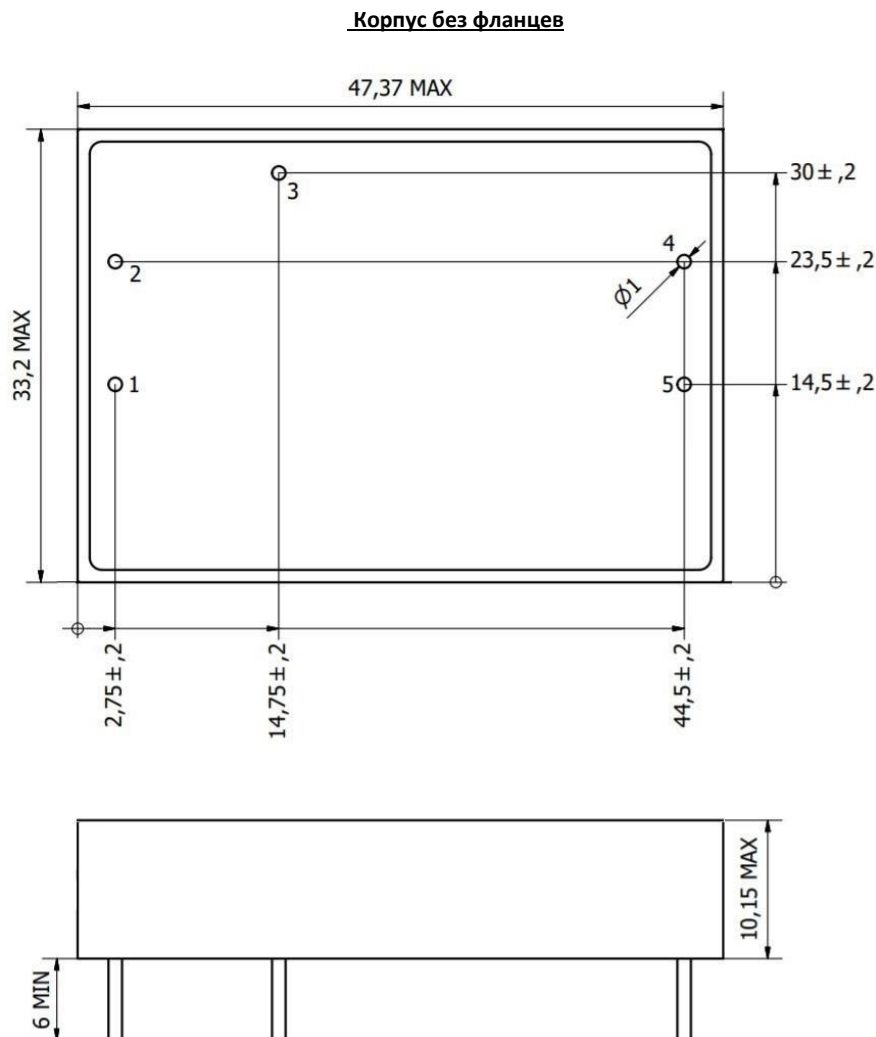
- 1 Серия «TEFD»
- 2 Номинальный проходной ток, А
- 3 Индекс номинального входного напряжения:
12W 12 В (10.5...40 В)
24W 24 В (17...84 В)
- 4 Индекс исполнения корпуса:
U усиленный корпус в фланцами
C корпус без фланцев
- 5 Индекс диапазона рабочей температуры корпуса:
T -60°С...+130°С

Основные параметры		
Температурный диапазон	рабочая корпуса	-60° С до +130° С
	хранения	-60° С до +130° С
Охлаждение		кондуктивное через радиатор или естественная конвекция
Тепловое сопротивление корпуса	корпус-окружающая среда	8.7 К/Вт тип.
Влажность		5-95 % относительная
Прочность изоляции	вх/корпус, вых/корпус	≥1000 В
Сопротивление изоляции @ 500 В		>20 МОм
Методы испытания по ВВФ		MIL-STD-810F
Стандарты безопасности		IEC/EN 60950-1
Наработка на отказ	T _{case} = 50° С	400 000 часов
Вес (max)		45 г
Выходные характеристики		
Вносимое затухание в диапазоне частот	0.15-0.3 МГц	≥15 дБ
	0.3-1 МГц	≥35 дБ
	1-10 МГц	≥55 дБ
	10-30 МГц	≥50 дБ
Падение напряжения на фильтре		≤1,2 В

При необходимости обращайтесь на электронную почту russia@te-power.ru.
 Все характеристики приведены для НКУ, если не указано иначе

1	2	3	4	5
+BX	-BX	КОРПУС	+ВЫХ	-ВЫХ

Размеры в миллиметрах



Дополнительная информация

Обращаем внимание, что информация в настоящем документе не является полной. Более подробная информация (дополнительные требования, типовые схемы включения, правила эксплуатации и т.п.) приведена на сайте www.te-power.ru. Все изображения приведены только для иллюстрации, фактический внешний вид продукта может отличаться, в т.ч. тип и размещение внутренних компонентов.

В соответствии с политикой компании в связи с постоянным совершенствованием конструкции продуктов, производитель оставляет за собой право изменять содержание спецификаций и рекламных материалов без предварительного уведомления! Убедитесь, что вы используете новейшую документацию, которую можно загрузить по адресу www.te-power.ru.

© ООО «ТЕ». Все права защищены.