

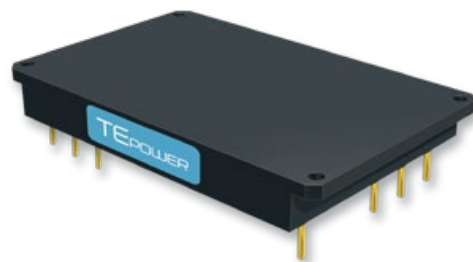
## Преимущества

- Сделано в России
- Для сетей постоянного тока
- Номинальный проходной ток до 40А
- Предельная рабочая температура корпуса от -60 °С до +130 °С
- 85x53x13 (мм), металлический корпус
- Варианты входного напряжения: 12W, 24W
- Защита от выбросов
- Вносимое затухание не менее 55 дБ для частот 1-10 МГц

Входные фильтры для DC сетей  
в низкопрофильных корпусах

## TEFD40

ТЛДР.436630.002 ТУ



Информация для заказа

**TEFD 40 – 12 W – U T**

1 2 3 4 5

- 1 Серия «TEFD»
- 2 Номинальный проходной ток, А
- 3 Индекс номинального входного напряжения:  
  - 12W** 12 В (=9...36 В)
  - 24W** 24 В (=17...84 В)
- 4 Индекс исполнения корпуса:  
  - U** усиленный корпус с фланцами
  - C** корпус без фланцев
- 5 Индекс диапазона рабочей температуры корпуса:  
  - T** -60°C ... +130°C

**Входные характеристики**

Модуль фильтра	TEFD40-12W-xT	TEFD40-24W-xT
Входное напряжение, В	9-36	17-84
Напряжение ограничения защиты, В @ 1mA	44-49	94-104
Номинальный проходной ток, А	40	
Максимальный импульсный ток 8/20 мкс	0,25кА	1,2кА

**Выходные характеристики**

Вносимое затухание в диапазоне частот	0,15-0,3 МГц	≥15 дБ
	0,3-1 МГц	≥35 дБ
	1-10 МГц	≥55 дБ
	10-30 МГц	≥50 дБ
Падение напряжения на фильтре	≤1,2 В	

**Защиты**

Защита от превышения входного напряжения	Есть	Выше 40В для TEFD5-12W-xT, сапрессор Выше 85В для TEFD5-24W-xT, сапрессор
Устойчивость к пыли	Есть	Полимерная заливка
Устойчивость к соляному туману	Есть	
Устойчивость к влаге	Есть	Влажность 100 %

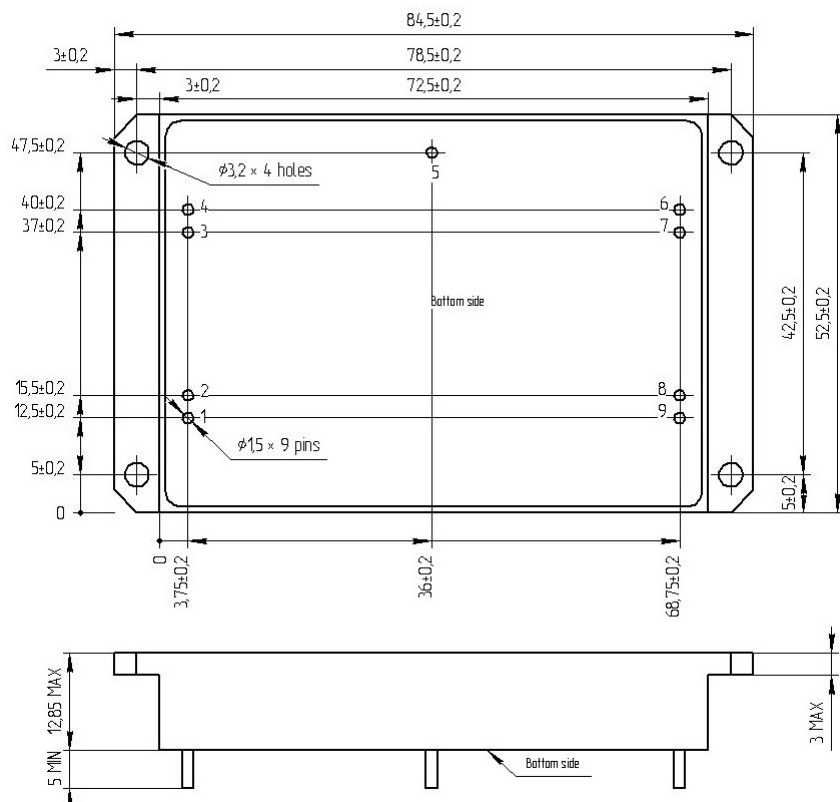
Основные параметры		
Температура корпуса, °С	Рабочая, хранения	-60° С ... +130
Метод теплоотвода	безвентиляторный	кондуктивный, основанием на поверхность
Тепловое сопротивление корпус-среда, °С / Вт		7,8
Влажность	при t° +35°С	5-95 % относительная
Прочность изоляции, В	вх/корпус, вых/корпус	= 1000
Сопротивление изоляции @ =500 В	ГОСТ 15150-69, НКУ	>20 МОм
ВВФ		ГОСТ 15150 исполнение 3 У
Синусоидальная вибрация: - диапазон частот, Гц; - амплитуда ускорения, м/сек <sup>2</sup> (g); - амплитуда виброперемещения, мм		1-2000 200 (20) 0,3
Акустический шум: - диапазон частот, Гц; - уровень звукового давления (относительно 2·10 <sup>-5</sup> Па), дБ		50 – 10 000 170
Механический удар одиночного действия: - пиковое ударное ускорение, м/сек <sup>2</sup> (g); - длительность действия ударного ускорения, мс		10 000 (1000) 0,5 – 2
Механический удар одиночного действия: - пиковое ударное ускорение, м/сек <sup>2</sup> (g); - длительность действия ударного ускорения, мс		1500 (150) 1 – 2
Атмосферное пониженное давление, Па (мм рт. ст.)		0,67x10 <sup>3</sup>
Степень защиты		IP65
Защита от агрессивных сред	Соляной туман, иней, роса	Есть, полимерная заливка
Стандарты безопасности		IEC/EN 60950-1
Наработка на отказ	Рвых = 0,7 Рвых max	400 000 часов (Ткорп = 50 °С)
Материал корпуса	основание	фрезерованный алюминий
Габариты, мм;	Д×Ш×В	85x53x13 с фланцами
Масса, г (макс)		150
Гарантия, лет	Стандартная	2
	Расширенная	15

Все характеристики приведены для НКУ, Увх.ном., Iвых.ном., если не указано иначе.

## Размеры

1	2	3	4	5	6	7	8	9
-BX	-BX	+BX	+BX	КОРП	+ВЫХ	+ВЫХ	-ВЫХ	-ВЫХ

Размеры в миллиметрах, 4 крепежных отверстия, установка только на печатную плату



## Дополнительная информация

Обращаем внимание, что информация в настоящем документе не является полной. Более подробная информация (дополнительные требования, типовые схемы включения, правила эксплуатации и т.п.) приведена на сайте [www.te-power.ru](http://www.te-power.ru). Все изображения приведены только для иллюстрации, фактический внешний вид продукта может отличаться, в т.ч. тип и размещение внутренних компонентов.

В соответствии с политикой компании в связи с постоянным совершенствованием конструкции продуктов, производитель оставляет за собой право изменять содержание спецификаций и рекламных материалов без предварительного уведомления! Убедитесь, что вы используете новейшую документацию, которую можно загрузить по адресу [www.te-power.ru](http://www.te-power.ru).

© «ООО ТЕ». Все права защищены.