

Преимущества

- Сделано в России
- Для сетей постоянного тока
- Номинальный проходной ток до 5 А
- Рабочая температура корпуса до -60 ... +130 °С
- Габариты 40x30x10 (мм)
- Металлический корпус с фланцами или без
- Номинальное входное напряжение:
12W =12 (9 ... 36) В
24W =24 (17 ... 84) В
- Защита от выбросов
- Подавление помех
- Вносимое затухание не менее 60 дБ для частот 1-10 МГц
- Расширенная гарантия 20 лет

Входные фильтры для DC сетей

TEFD5

ТЛДР.436630.002 ТУ



Наименование*	Входное напряжение	Номинальный проходной ток	Напряжение ограничения защиты @ 1mA	Макс. имп. ток 8/20 мкс
TEFD5-12W-xT	=12 (9 ... 36) В	5 А	44...49	0,25 кА
TEFD5-24W-xT	=24 (17 ... 84) В		94...104	1,2 кА

*Исполнение корпуса (индекс вместо x): усиленный корпус с фланцами (U), корпус без фланцев (C)

Информация для заказа

TEFD 5 – 12W – U T

1 2 3 4 5

- 1 Серия **TEFD** - входной фильтр для DC сетей
- 2 Номинальный проходной ток, А
- 3 Индекс номинального входного напряжения:
12W =12 (9 ... 36) В
24W =24 (17 ... 84) В
- 4 Индекс исполнения корпуса:
U усиленный корпус с фланцами
C корпус без фланцев
 Индекс диапазона рабочей температуры корпуса:
T -60 ... +130°C

Входные характеристики		
Модуль фильтра	TEFD5-12W-хТ	TEFD5-24W-хТ
Входное напряжение, В	9...36	17...84
Напряжение ограничения защиты, В @ 1mA	44...49	94...104
Номинальный проходной ток, А	5	
Максимальный импульсный ток, кА @ 8/20 мкс	0,25	1,2

Выходные характеристики		
Вносимое затухание в диапазоне частот	0,15-0,3 МГц	≥30 дБ
	0,3-1 МГц	≥40 дБ
	1-10 МГц	≥60 дБ
	10-30 МГц	≥50 дБ
Падение напряжения на фильтре, В	≤1,2	

Защиты		
Защита от превышения входного напряжения	Есть	Выше 40В для TEFD5-12W-хТ, супрессор Выше 85В для TEFD5-24W-хТ, супрессор
Устойчивость к пыли	Есть	Полимерная заливка
Устойчивость к соляному туману	Есть	
Устойчивость к влаге	Есть	Влажность 100 %

Основные параметры		
Температура корпуса, °С	Рабочая, хранения	-60 ... +130
Метод теплоотвода	безвентиляторный	кондуктивный, основанием на поверхность
Тепловое сопротивление корпус-среда, °С / Вт		12,5
Влажность	при t° +35°C	5-95 % относительная
Прочность изоляции, В	вх/корпус, вых/корпус	= 1000
Сопротивление изоляции @ =500 В	ГОСТ 15150-69, НКУ	>20 МОм
ВВФ		ГОСТ 15150 исполнение 3 У
Синусоидальная вибрация: - диапазон частот, Гц; - амплитуда ускорения, м/сек ² (g); - амплитуда виброперемещения, мм		1-2000 200 (20) 0,3
Акустический шум: - диапазон частот, Гц; - уровень звукового давления (относительно 2·10 ⁻⁵ Па), дБ		50 – 10 000 170
Механический удар одиночного действия: - пиковое ударное ускорение, м/сек ² (g); - длительность действия ударного ускорения, мс		10 000 (1000) 0,5 – 2
Атмосферное пониженное давление, Па (мм рт. ст.)		0,67x10 ³
Степень защиты		IP65
Защита от агрессивных сред	Соляной туман, иней, роса	Есть, полимерная заливка
Стандарты безопасности		IEC/EN 60950-1
Наработка на отказ	Rвых = 0,7 Rвых max	400 000 часов (Ткорп = 50 °С)
Материал корпуса	основание	фрезерованный алюминий
Габариты, мм;	Д×Ш×В	50x30x10 с фланцами 40x30x10 без фланцев
Масса, г, не более		30
Гарантия, лет	Стандартная Расширенная	2 20

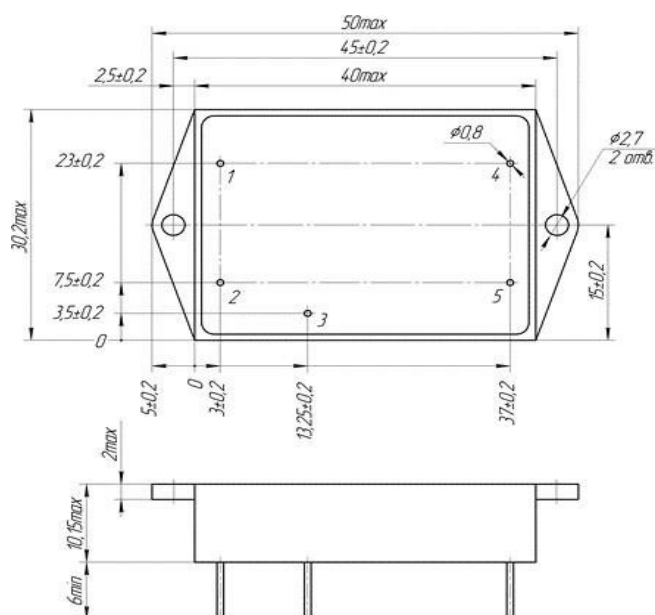
Все характеристики приведены для НКУ, Uвх.ном., Iвхх.ном., если не указано иначе.

Габариты и назначение выводов

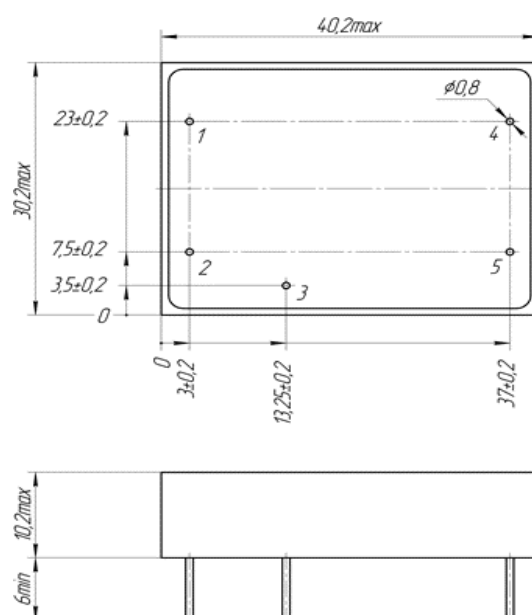
1	2	3	4	5
+ВХ	-ВХ	КОРПУС	+ВЫХ	-ВЫХ

Внимание! Установка только на печатную плату

Исполнение с фланцами (индекс U)



Исполнение без фланцев (индекс С)



Дополнительная информация

При заказе данной продукции потребитель несет полную ответственность за использование продукции в строгом соответствии с приведенными правилами и принципами эксплуатации в данном даташите продукции и технических условиях (ТУ), приведенных на сайте производителя.

Обращаем внимание, что информация в настоящем документе не является полной. Более подробная информация (дополнительные требования, типовые схемы включения, правила эксплуатации и т.п.) приведена на сайте www.te-power.ru.

Все изображения приведены только для иллюстрации, фактический внешний вид продукта может отличаться, в т.ч. тип и размещение внутренних компонентов и разъемов.

В соответствии с политикой компании в связи с постоянным совершенствованием конструкции продуктов, производитель оставляет за собой право изменять содержание спецификаций и рекламных материалов без предварительного уведомления.

Убедитесь, что вы используете новейшую документацию, которая размещена на сайте www.te-power.ru. При необходимости обращайтесь на электронную почту russia@te-power.ru.

© ООО «ТЕ». Все права защищены.