

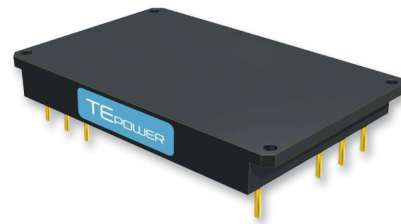
Преимущества

- Сделано в России
- Возможность работы от сетей постоянного и переменного тока
- Выходная мощность до 50 Вт, 700 Вт/дм³
- Предельная рабочая температура корпуса -60°C ... +120°C
- КПД до 93 %
- 85x53x13 (мм) низкопрофильный алюминиевый корпус с крепежными фланцами
- Варианты входного постоянного напряжения:
96 (=58...135 В)
110 (=66...160 В) выбросы 170 В
150W (=110...375 В)
230 (=175...342 В) Регулировка выходного напряжения
- Дистанционное управление
- Один или два гальванически разделенных выхода
- Возможность получать повышенное выходное напряжение, соединяя выходы последовательно
- Защита от КЗ и перенапряжения, тепловая защита
- Прочность изоляции Вх/Вых 3000 В

Универсальные изолированные
DC/DC преобразователи

TESH50

ТЛДР.436630.004 ТУ



Информация для заказа

TESH 50 - 150WS05 - UT

1	2	3	4	5	6	7
1		Серия « TESH »				
2		Номинальная выходная мощность, Вт				
3		Индекс номинального входного напряжения:				
	96	=58...135 В				
	110	=66...160 В выбросы 170 В @ 1сек				
	150W	=110...375 В				
	230	=175...342 В				
4		Индекс количества выходных каналов:				
	S	один				
	D	два				
5		Номинальное выходное напряжение, В (два знака на канал)				
6		Индекс конструктивного исполнения:				
	U	усиленный корпус с фланцами				
7		Индекс диапазона рабочей температуры корпуса:				
	S	-60°C ... +110°C				
	T	-60°C ... +120°C				

Входные характеристики				
Сеть постоянного тока, индекс	96	110	150W	230
Номинальное напряжение, В	96	110	150	230
Диапазон входного напряжения, В	58...135	66...160	110...375	175...342
Диапазон переходного отклонения, В @1С	---	66-170	---	---
Сеть переменного тока		~115		~230
Диапазон входного напряжения, В		~80...138		~176...264
Время запуска, не более, сек	0,1 при запуске по сигналу на выводах ВКЛ			
Совместимость с фильтром ЭМС	Внешний фильтр			

Выходные характеристики								
Выходное напряжение, В	5	12	15	24	27	36	48	60
Подстройка выходного напряжения, В	4,75...5,25	11,4...12,6	14,25...15,75	22,8...25,2	25,65...28,35	34,2...38,8	45,6...50,4	57...63
Подстройка выходного напряжения, %	±5 % выводом РЕГ							
Максимальный выходной ток, А (одноканальный)	10	4,1	3,3	2,1	1,9	1,4	1	0,8
КПД	88	90	91	92		93		
Максимальный выходной ток, А (двухканальный/канал)	5	2	1,7	1	0,95	0,7	0,5	0,4
КПД	87	89	90	91		92		
Дерейтинг выходной мощности	Линейный, выше +85°C							
Нестабильность выходного напряжения, % (при плавном изменении входного напряжения и выходного тока)	±2 для одноканального исполнения							
	±6 для двухканального исполнения							
Размах пульсаций (пик-пик), %	<2 (при нагрузке от 10 % до 100 % в НКУ), диапазон 20 МГц							
Работа на холостом ходу	Продолжительная, без подгрузки							

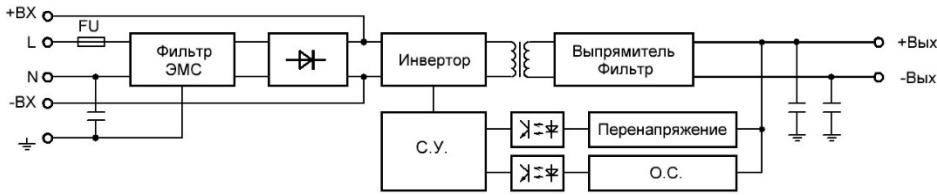
Защиты		
Защита от короткого замыкания	Есть	Режим икания. Автоматическое восстановление после снятия КЗ
Защита от перегрузки	Есть	Режим икания. Рмакс < 1,1...1,5хРном Автоматическое восстановление после снятия перегрузки
Защита от превышения выходного напряжения	Есть	Режим икания. < 130% Uвых ном
Защита от перегрева	Есть	Автоматическое восстановление после охлаждения
Устойчивость к пыли	Есть	
Устойчивость к соляному туману	Есть	
Устойчивость к влаге	Есть	Влажность 100 %

Сервисные функции		
Дистанционное отключение	ВКЛ	соединением выводов «-ВХ» и «ВКЛ» или подача 0-0.5 VDC 5mA на вывод «ВКЛ»
Подстройка выходного напряжения	РЕГ	Вход внешней подстройки Uвых

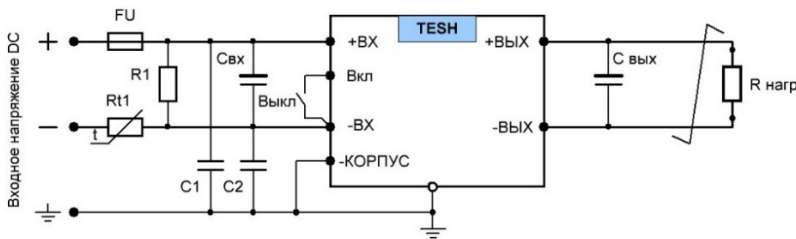
Основные параметры		
Частота переключения, кГц	ШИМ	200
Температура корпуса, °С	Рабочая, диапазон S	-60° С ... +110
	Рабочая, диапазон T	-60° С ... +120
	хранения	-60° С до +130
Метод теплоотвода	безвентиляторный	кондуктивный, основанием на поверхность
Тепловое сопротивление корпус-среда, °С / Вт		5
Влажность	при t° +35°С	5-95 %
Прочность изоляции, В	вх/корпус	~ 1500
	вх/вых	~ 3000
	вых/корпус	~ 500
	Вых/вых	= 500
Сопротивление изоляции @ =500 В	ГОСТ 15150-69, НКУ	>20 МОм
Стандарты ЭМС При использовании с фильтром *	НКУ, нагрузка 100%, Увх.ном	ГОСТ 51318.22-2006 класс А СЕ EN 55022 2006 класс В
ВВФ		ГОСТ 15150 исполнение 3 У
Синусоидальная вибрация: - диапазон частот, Гц; - амплитуда ускорения, м/сек ² (g); - амплитуда виброперемещения, мм		1-2000 200 (20) 0,3
Акустический шум: - диапазон частот, Гц; - уровень звукового давления (относительно 2·10 ⁻⁵ Па), дБ		50 – 10 000 170
Механический удар одиночного действия: - пиковое ударное ускорение, м/сек ² (g); - длительность действия ударного ускорения, мс		10 000 (1000) 0,5 – 2
Механический удар одиночного действия: - пиковое ударное ускорение, м/сек ² (g); - длительность действия ударного ускорения, мс		1500 (150) 1 – 5
Атмосферное пониженное давление, Па (мм рт. ст.)		0,67x10 ³
Степень защиты		IP65
Защита от агрессивных сред	Соляной туман, иней, роса	Есть, полимерная заливка
Стандарты безопасности		IEC/EN 60950-1
Наработка на отказ	Рвых = 0,7 Рвых тах	100 000 часов (Ткорп = 50 °С)
Материал корпуса	основание	фрезерованный алюминий
Габариты, мм; Типоразмер F5	Д×Ш×В	85x53x13
		73x53x13
Масса, г (макс)		135
Гарантия, лет	Стандартная	2
	Расширенная	15

Все характеристики приведены для НКУ, Увх.ном., Iвых.ном., если не указано иначе.

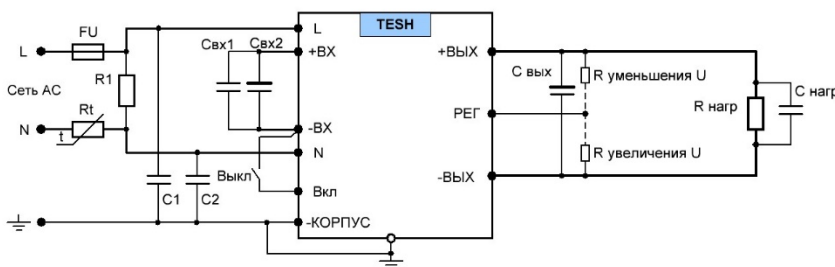
Структура TESH



Типовая схема подключения в сеть постоянного тока



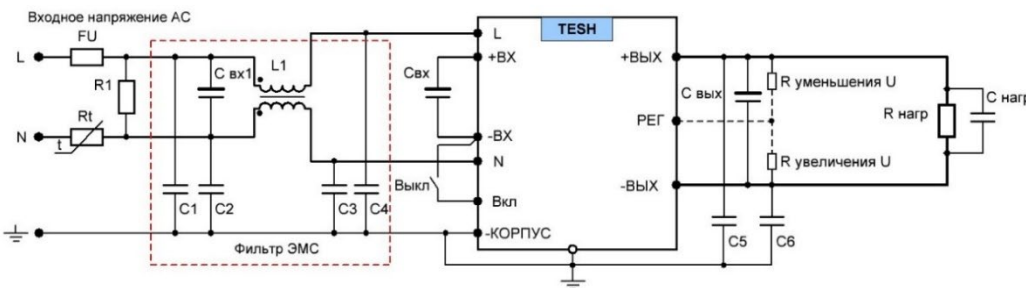
Типовая схема подключения в сеть переменного тока



Подключение для сети 230В 50Гц

FU	6,3А 250V slow blow
R1	470 k 0,5W
Rt	NTC 15Ω 3А
Свх1	0,15 uF 275VAC, X2 class
Свх2	120 uF 400 V
C1, C2	2200 pF 250VAC, Y2 class
Свых	Tantalum, Low ESR

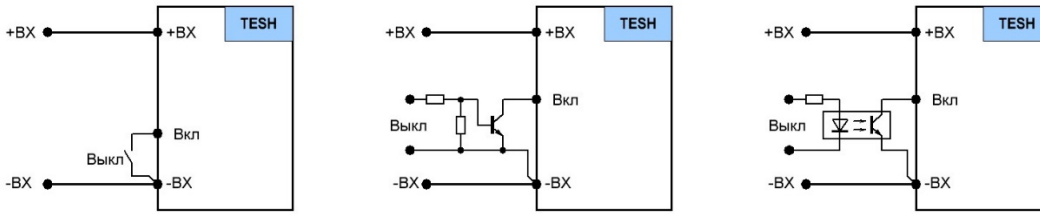
Схема подключения в сеть переменного тока с ЭМС-фильтром



⚠ Компоненты ЭМС фильтра являются необязательными.

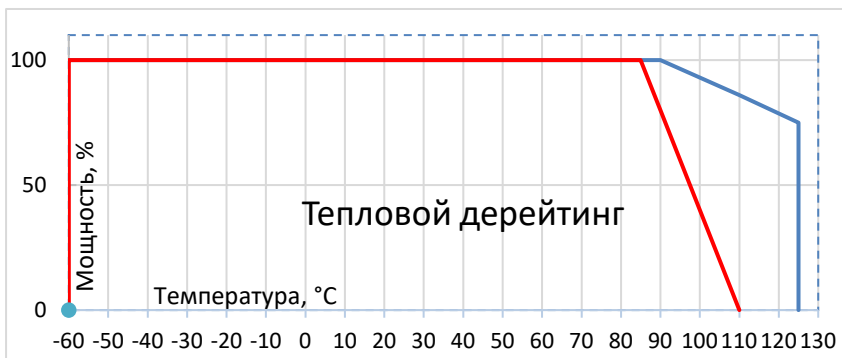
⚠ При неподключенном выводе РЕГ напряжение на выходе будет соответствовать номинальному.

Отключение модуля



При соединении ВыХ и -ВХ модуль отключается, ток по цепи управления до 5мА.
Если функция управления не используется, вывод ВКЛ допускается оставлять неподключенным.

Дерейтинг выходной мощности от температуры



— Область допустимых нагрузок для стандартного исполнения модулей, температура основания.

--- Область допустимых нагрузок для стандартного исполнения модулей, температура окружающей среды.

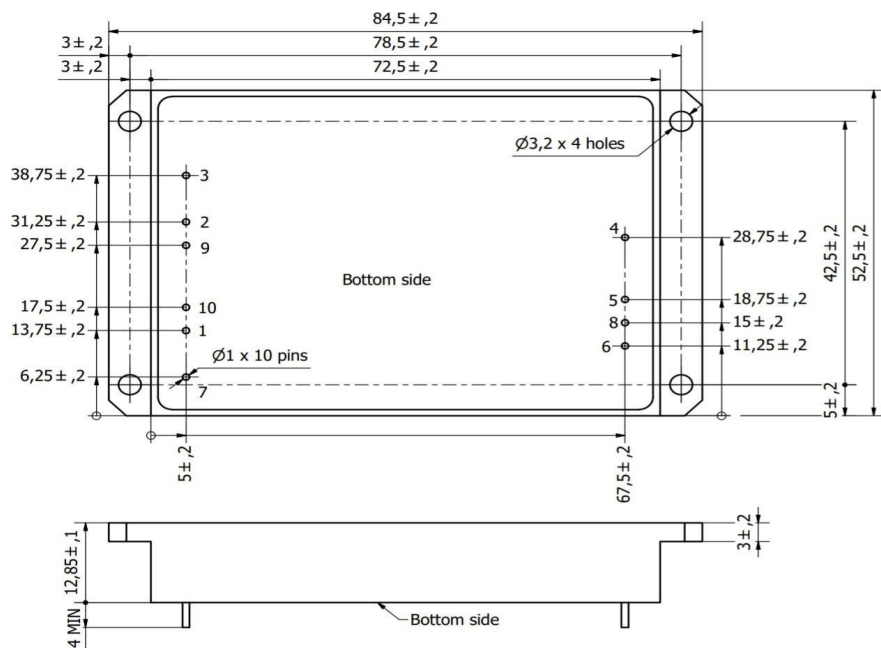
⚠ Перед установкой в аппаратуру должна быть удалена рекламная этикетка с лицевой поверхности корпуса модулей.

При необходимости обращайтесь на электронную почту russia@te-power.ru.

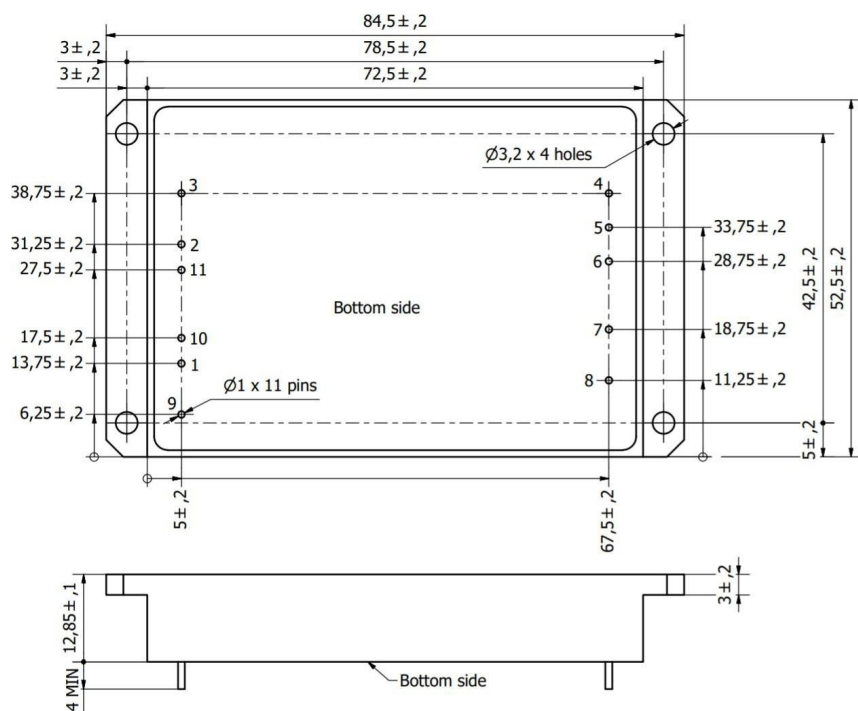
Размеры

Вывод #	1	2	3	4	5	6	7	8	9	10	11
Один канал	+ВХ	-ВХ	ВКЛ	+ВЫХ	- ВЫХ	КОРПУС	КОРПУС	РЕГ	*L	*N	---
Два канала	+ВХ	-ВХ	ВКЛ	+ ВЫХ1	- ВЫХ1	+ ВЫХ 2	- ВЫХ 2	КОРПУС	КОРПУС	*N	*L

Одноканальное исполнение



Двухканальное исполнение



Размеры в миллиметрах, 4 крепежных отверстия, установка только на печатную плату

Дополнительная информация

Обращаем внимание, что информация в настоящем документе не является полной. Более подробная информация (дополнительные требования, типовые схемы включения, правила эксплуатации и т.п.) приведена на сайте www.te-power.ru. Все изображения приведены только для иллюстрации, фактический внешний вид продукта может отличаться, в т.ч. тип и размещение внутренних компонентов.

В соответствии с политикой компании в связи с постоянным совершенствованием конструкции продуктов, производитель оставляет за собой право изменять содержание спецификаций и рекламных материалов без предварительного уведомления! Убедитесь, что вы используете новейшую документацию, которую можно загрузить по адресу www.te-power.ru.

© «ООО ТЕ». Все права защищены.