



DC/DC преобразователи TESD30



Преимущества

- Класс: Industrial, энергетическая плотность до **1894 Вт/дм³**
- Низкопрофильная 10 мм конструкция
- Рабочая температура корпуса $-60^{\circ}\text{C}...+125^{\circ}\text{C}$
- Выходной ток до 6 А, мощность 30 Вт, один или два выходных канала
- Входные напряжения: 9...18 В, 9...36 В, 17...36 В, 18...36 В, 18...75 (**84**) В, 36...75 В
- Безоптронная магнитная обратная связь
- Подстройка выходного напряжения, дистанционное вкл/выкл
- Максимальная ёмкость 17000 мкФ (для $U_{\text{вых}}=5\text{ В}$; $R_{\text{вых}}=50\%$)
- Медный или алюминиевый корпус (опция), исполнение с фланцами

Описание

Ультеракомпактные изолированные DC/DC преобразователи (модули) для промышленной аппаратуры и изделий, предназначенных для жёстких условий эксплуатации. Несмотря на малые размеры (48 x 33 x 10 мм) эти модули могут иметь выходную мощность до 30 Вт и работать в широком диапазоне температур $-60...+125^{\circ}\text{C}$. Отсутствие в схеме преобразователя оптрона позволяет модулю надёжно функционировать в условиях воздействия ионизирующих излучений и высокой температуры в течение всего срока эксплуатации изделий. В зависимости от исполнения они имеют один или два **гальванически развязанных** выходных канала, могут включаться и выключаться по команде, имеют полный комплекс защит от перегрузки по току, короткого замыкания, перегрева, могут включаться параллельно и последовательно по выходам.

Изделия выполнены на заказной элементной базе и залиты теплопроводящим компаундом. Имеют расширенный температурный диапазон, содержат микросхему температурной защиты. Модули проходят специальные виды температурных и предельных испытаний, в том числе электротермотренировку с экстремальными режимами включения и выключения. Выпускаются в металлическом корпусе с крепежными фланцами.

По заказу могут выпускаться в медном корпусе с защитным покрытием, допускающем установку на алюминиевый радиатор и благоприятно влияющем на показатели ЭМС и на теплопередачу.

Возможно изготовление бюджетного исполнения преобразователей.

TESD 30 - 24W S 12 - U T

1 2 3 4 5 6 7

- 1 - Серия «TESD»
- 2 - Максимальная мощность модуля, Вт
- 3 - Входная сеть
 - 12W** - 12 В (9...36 В)
 - 12** - 12 В (9...18 В)
 - 24W** - 24 В (18...75 (84) В)
 - 24** - 24 В (18...36 В)
 - 27** - 27 В (17...36 В)
 - 48** - 48 В (36...75 В)
- 4 - Индекс количества выходных каналов
 - S** - один
 - D** - два
- 5 - Номинальное выходное напряжение, В (два знака на канал)
- 6 - Индекс конструктивного исполнения модуля
 - U** - металлический корпус с фланцами
- 7 - Индекс диапазона рабочих температур корпуса
 - T** -60°С...+125°С (стандартная комплектация)
 - N** -40°С...+85°С

Стандартные модели с одним выходным каналом

Наименование модуля	Диапазон входного напряжения	Выходная мощность	Выходное напряжение / номинальный выходной ток	Типовой КПД ¹
TESD30-12S05-XX	9...18 В	30 Вт	5 В / 6 А	80%
TESD30-12S12-XX	9...18 В	30 Вт	12 В / 2,5 А	82%
TESD30-12S15-XX	9...18 В	30 Вт	15 В / 2 А	82%
TESD30-12S24-XX	9...18 В	30 Вт	24 В / 1,25 А	84%
TESD30-12S27-XX	9...18 В	30 Вт	27 В / 1,11 А	84%
TESD30-12WS05-XX	9...36 В	30 Вт	5 В / 6 А	81%
TESD30-12WS12-XX	9...36 В	30 Вт	12 В / 2,5 А	83%
TESD30-12WS15-XX	9...36 В	30 Вт	15 В / 2 А	84%
TESD30-12WS24-XX	9...36 В	30 Вт	24 В / 1,25 А	85%
TESD30-12WS27-XX	9...36 В	30 Вт	27 В / 1,11 А	85%
TESD30-27S05-XX	17...36 В	30 Вт	5 В / 6 А	82%
TESD30-27S12-XX	17...36 В	30 Вт	12 В / 2,5 А	84%
TESD30-27S15-XX	17...36 В	30 Вт	15 В / 2 А	84%
TESD30-27S24-XX	17...36 В	30 Вт	24 В / 1,25 А	86%
TESD30-27S27-XX	17...36 В	30 Вт	27 В / 1,11 А	86%
TESD30-24WS05-XX	18...75 (84) В	30 Вт	5 В / 6 А	82%
TESD30-24WS12-XX	18...75 (84) В	30 Вт	12 В / 2,5 А	84%
TESD30-24WS15-XX	18...75 (84) В	30 Вт	15 В / 2 А	84%
TESD30-24WS24-XX	18...75 (84) В	30 Вт	24 В / 1,25 А	86%
TESD30-24WS27-XX	18...75 (84) В	30 Вт	27 В / 1,11 А	86%
TESD30-24S05-XX	18...36 В	30 Вт	5 В / 6 А	82%
TESD30-24S12-XX	18...36 В	30 Вт	12 В / 2,5 А	84%
TESD30-24S15-XX	18...36 В	30 Вт	15 В / 2 А	84%
TESD30-24S24-XX	18...36 В	30 Вт	24 В / 1,25 А	86%
TESD30-24S27-XX	18...36 В	30 Вт	27 В / 1,11 А	86%
TESD30-48S05-XX	36...75 В	30 Вт	5 В / 6 А	85%
TESD30-48S12-XX	36...75 В	30 Вт	12 В / 2,5 А	87%
TESD30-48S15-XX	36...75 В	30 Вт	15 В / 2 А	89%
TESD30-48S24-XX	36...75 В	30 Вт	24 В / 1,25 А	89%
TESD30-48S27-XX	36...75 В	30 Вт	27 В / 1,11 А	91%

По заказу могут поставляться модули с нестандартными выходными напряжениями от 3 до 60 В и максимальным выходным током до 6 А.
¹ – Приведены типовые значения КПД для модуля, установленного с применением теплопроводящей пасты на тестовый алюминиевый радиатор 100x100x4 мм.

Стандартные модели с двумя выходными каналами

Наименование модуля	Диапазон входного напряжения	Выходная мощность	Выходное напряжение / номинальный выходной ток	Типовой КПД ¹
TESD30-12D0505-XX	9...18 В	30 Вт	5 В / 3 А ; 5 В / 3 А	79%
TESD30-12D0512-XX	9...18 В	30 Вт	5 В / 3 А ; 12 В / 1,25 А	81%
TESD30-12D1212-XX	9...18 В	30 Вт	12 В / 1,25 А ; 12 В / 1,25 А	81%
TESD30-12D1515-XX	9...18 В	30 Вт	15 В / 1 А ; 15 В / 1 А	83%
TESD30-12D2727-XX	9...18 В	30 Вт	27 В / 0,56 А ; 27 В / 0,56 А	83%
TESD30-12WD0505-XX	9...36 В	30 Вт	5 В / 3 А ; 5 В / 3 А	80%
TESD30-12WD0512-XX	9...36 В	30 Вт	5 В / 3 А ; 12 В / 1,25 А	81%
TESD30-12WD1212-XX	9...36 В	30 Вт	12 В / 1,25 А ; 12 В / 1,25 А	81%
TESD30-12WD1515-XX	9...36 В	30 Вт	15 В / 1 А ; 15 В / 1 А	82%
TESD30-12WD2727-XX	9...36 В	30 Вт	27 В / 0,56 А ; 27 В / 0,56 А	82%
TESD30-27D0505-XX	17...36 В	30 Вт	5 В / 3 А ; 5 В / 3 А	81%
TESD30-27D0512-XX	17...36 В	30 Вт	5 В / 3 А ; 12 В / 1,25 А	81%
TESD30-27D1212-XX	17...36 В	30 Вт	12 В / 1,25 А ; 12 В / 1,25 А	83%
TESD30-27D1515-XX	17...36 В	30 Вт	15 В / 1 А ; 15 В / 1 А	83%
TESD30-27D2727-XX	17...36 В	30 Вт	27 В / 0,56 А ; 27 В / 0,56 А	85%
TESD30-24WD0505-XX	18...75 (84) В	30 Вт	5 В / 3 А ; 5 В / 3 А	81%
TESD30-24WD0512-XX	18...75 (84) В	30 Вт	5 В / 3 А ; 12 В / 1,25 А	81%
TESD30-24WD1212-XX	18...75 (84) В	30 Вт	12 В / 1,25 А ; 12 В / 1,25 А	83%
TESD30-24WD1515-XX	18...75 (84) В	30 Вт	15 В / 1 А ; 15 В / 1 А	83%
TESD30-24WD2727-XX	18...75 (84) В	30 Вт	27 В / 0,56 А ; 27 В / 0,56 А	85%
TESD30-24D0505-XX	18...36 В	30 Вт	5 В / 3 А ; 5 В / 3 А	81%
TESD30-24D0512-XX	18...36 В	30 Вт	5 В / 3 А ; 12 В / 1,25 А	83%
TESD30-24D1212-XX	18...36 В	30 Вт	12 В / 1,25 А ; 12 В / 1,25 А	83%
TESD30-24D1515-XX	18...36 В	30 Вт	15 В / 1 А ; 15 В / 1 А	85%
TESD30-24D2727-XX	18...36 В	30 Вт	27 В / 0,56 А ; 27 В / 0,56 А	85%
TESD30-48D0505-XX	36...75 В	30 Вт	5 В / 3 А ; 5 В / 3 А	82%
TESD30-48D0512-XX	36...75 В	30 Вт	5 В / 3 А ; 12 В / 1,25 А	84%
TESD30-48D1212-XX	36...75 В	30 Вт	12 В / 1,25 А ; 12 В / 1,25 А	84%
TESD30-48D1515-XX	36...75 В	30 Вт	15 В / 1 А ; 15 В / 1 А	86%
TESD30-48D2727-XX	36...75 В	30 Вт	27 В / 0,56 А ; 27 В / 0,56 А	86%

По заказу могут поставляться модули с нестандартными выходными напряжениями от 3 до 60 В и максимальным выходным током до 6 А.
¹ – Приведены типовые значения КПД для модуля, установленного с применением теплопроводящей пасты на тестовый алюминиевый радиатор 100x100x4 мм.

Технические характеристики DC/DC преобразователей TESD30*

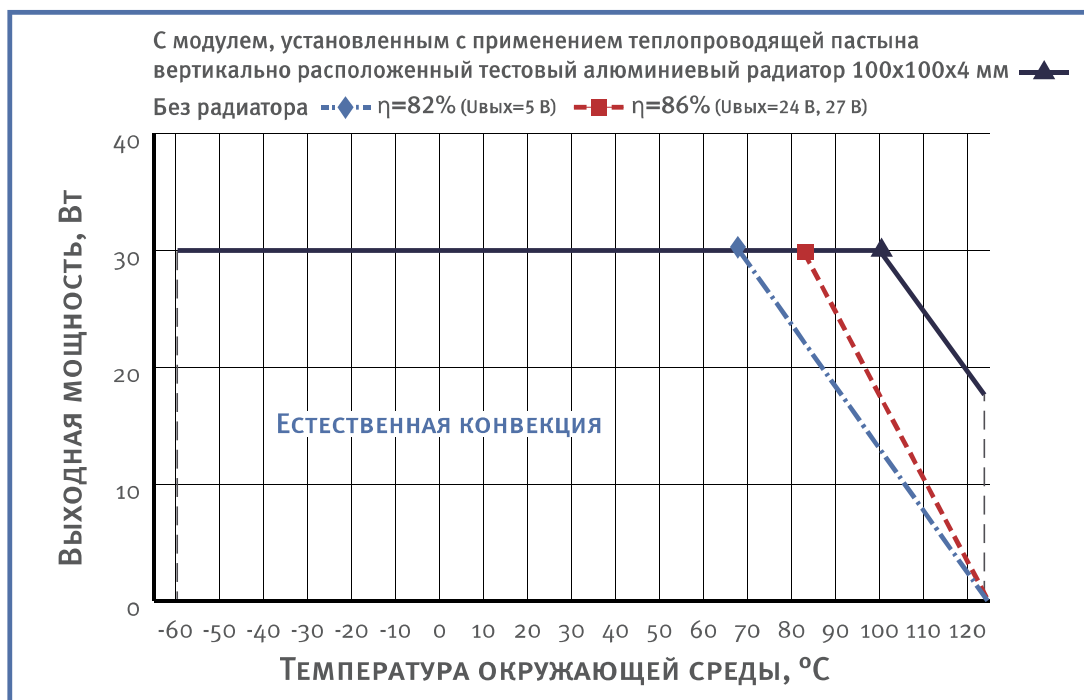
Входные характеристики	
Диапазон входного напряжения / переходное отклонение, 1 сек. 12	=9...18 В / =9...20 В
Диапазон входного напряжения / переходное отклонение, 1 сек. 12W	=9...36 В / =9...40 В
Диапазон входного напряжения / переходное отклонение, 1 сек. 27	=17...36 В / =17...80 В
Диапазон входного напряжения / переходное отклонение, 1 сек. 24W	=18...75 В / =17...84 В
Диапазон входного напряжения / переходное отклонение, 1 сек. 24	=18...36 В / =17...40 В
Диапазон входного напряжения / переходное отклонение, 1 сек. 48	=36...75 В / =36...84 В
Входной фильтр	П-образный
Выходные характеристики	
Подстройка выходного напряжения (только для одноканального исполнения)	±5% U _{вых}
Нестабильность выходного напряжения при изменении выходного тока от 10 до 100% для одноканального исполнения	±2%
Нестабильность выходного напряжения при изменении выходного тока от 10 до 100% для двухканального исполнения	±2% вых.1, ±7% вых.2
Нестабильность выходного напряжения при изменении выходного тока для двухканального исполнения с напряжением каналов ≥20%	±2% вых.1, ±12% вых.2
Нестабильность выходного напряжения при изменении входного напряжения	±0,5%
Размах пульсаций (пик-пик) (20 МГц)	<2% U _{вых}
Защита от короткого замыкания**	>150 % I _{вых ном} , авт. восстановление
Защита от перенапряжения**	<130 % U _{вых}
Защита от перегрузки по току**	R _{вых} ... 1,3·R _{вых}
Дистанционное вкл/выкл	Выкл. при: 0 ... 1,1 В или соединение выводов «ВКЛ» и «-ВХ», I ≤ 5мА
Максимальная выходная мощность без радиатора при T _{кор.} = 50°C	30 Вт
Основные характеристики	
Температура корпуса (рабочая)	-60°C ... +125°C ***
Температура корпуса (хранения)	-60°C ... +125°C
Снижение мощности (естественная конвекция)	см. график (пунктирная, штрихпунктирная кривая)
При использовании радиатора	см. график (сплошная кривая)
Повышенная влажность	100% @35 °C
Тепловое сопротивление корпус — окружающая среда без радиатора	8,7 °C/Вт
Частота преобразования	400-500 кГц
Прочность изоляции вх/вых	=1500 В
Прочность изоляции вх/корпус	=1500 В
Прочность изоляции вых/корпус	=1000 В
Прочность изоляции вых/вых	=500 В
Сопротивление изоляции @ 500 В	>20 МОм
Стандарты ЭМС	EN 55022, класс А; EN 55022, класс В с дополнительным внешним фильтром
Стандарты безопасности	IEC/ EN 60950
Наработка на отказ (T _{корп} = 50°C; R _{вых} = 0,7 R _{вых max})	200000 ч
Охлаждение	конвекционно-радиаторное или принудительное вентиляторное
Масса (не более)	45 г

* Все характеристики приведены для НКУ, U_{вх.ном.}, I_{вых.ном.}, если не указано иначе.

** Параметры являются справочными и не могут быть использованы при долговременной работе, превышении максимального выходного тока, при работе вне диапазона рабочих температур, при работе модуля с выходными напряжениями сверх диапазона регулировки.

*** Температура срабатывания защиты от перегрева модулей составляет 118°C...125 °C.

График снижения мощности в зависимости от температуры окружающей среды при входном напряжении = 18...75 (84) В



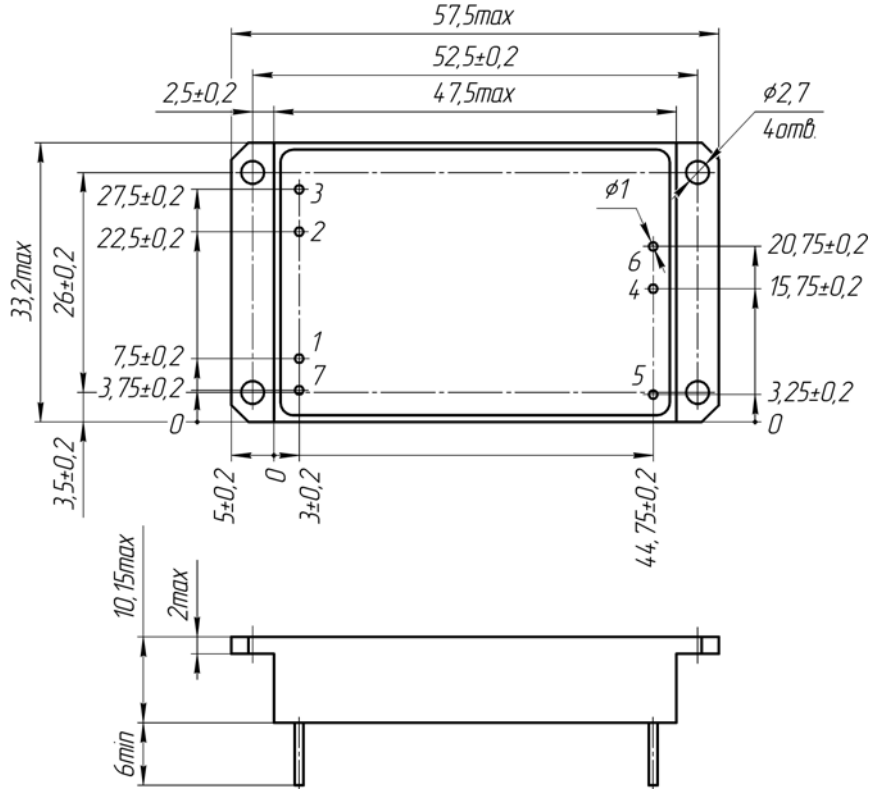
Спадающие участки пунктирной и штрихпунктирной кривых соответствуют **максимальной температуре корпуса**. Выходная мощность модуля не должна превышать значений, ограниченных соответствующей кривой при заданной температуре окружающей среды.

В точках ♦, ■ и ▲ одновременно присутствуют несколько предельных параметров, например, сочетание максимальной температуры корпуса и максимальной выходной мощности. Длительная эксплуатация модуля в этих точках не допускается.

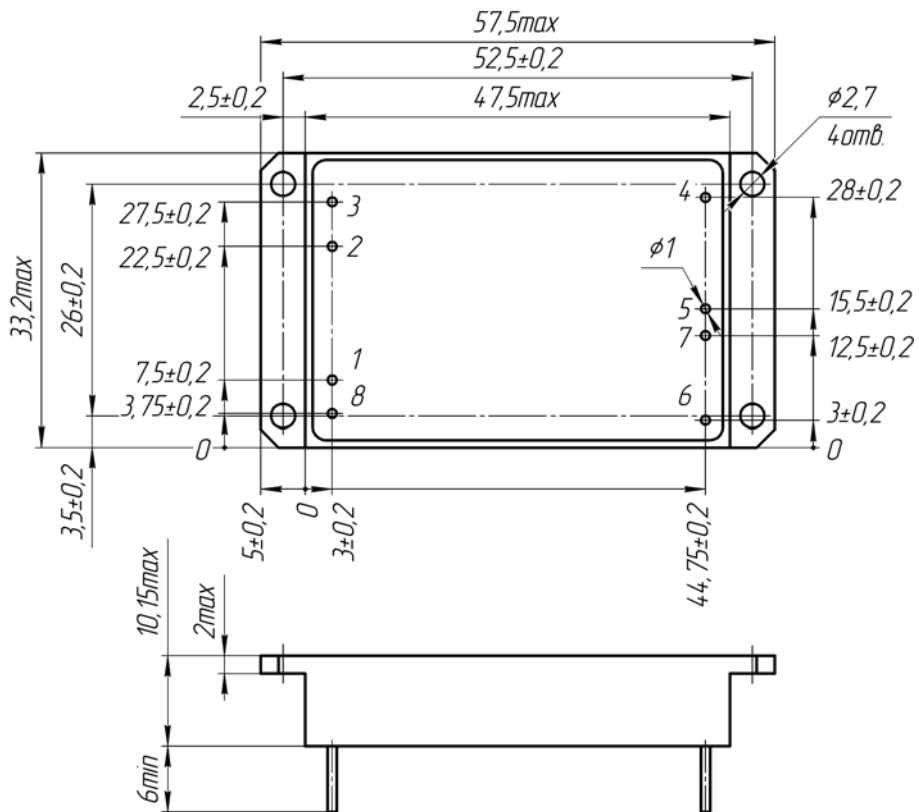
Назначение выводов

№ Вывода	1	2	3	4	5	6	7	8
Одноканальный	+ ВХ	- ВХ	ВКЛ	+ ВЫХ	- ВЫХ	РЕГ	КОРП	-
Двухканальный	+ ВХ	- ВХ	ВКЛ	+ ВЫХ1	- ВЫХ1	- ВЫХ2	+ ВЫХ2	КОРП

Одноканальное исполнение с фланцами (III типоразмер)



Двухканальное исполнение с фланцами (III типоразмер)



Сертификаты

Сертификат ISO 9001*
Декларация соответствия CE

*Система менеджмента качества на предприятии Alexander Electric по всем направлениям деятельности, включая подразделение разработок и развития, сертифицирована в соответствии с ISO

Примечания

На поверхности модуля может быть размещена этикетка с надписью «Remove before use», которую необходимо удалить перед монтажом.

Обращаем внимание, что информация в настоящем документе не является полной. Более подробная информация (дополнительные требования, типовые схемы включения, правила эксплуатации и т.п.) приведена на сайте <http://www.teslaelectric-eu.com>.

Контактная информация

<http://www.teslaelectric-eu.com>, e-mail: contact@teslaelectric-eu.com, тел./факс: +420 266 107 303

Согласно политике компании и ввиду постоянного улучшения характеристик выпускаемой продукции, производитель оставляет за собой право изменять содержание рекламных материалов без предварительного оповещения.